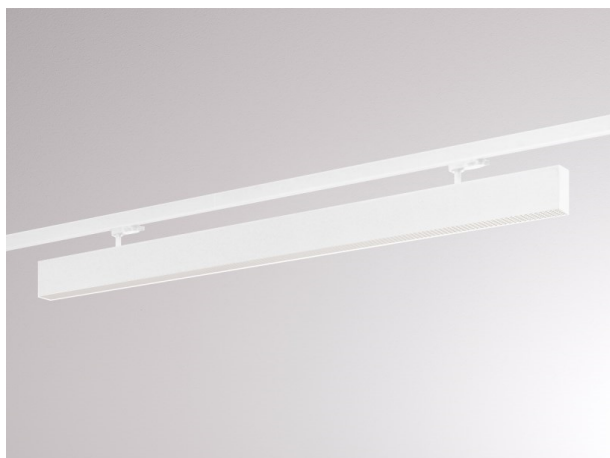


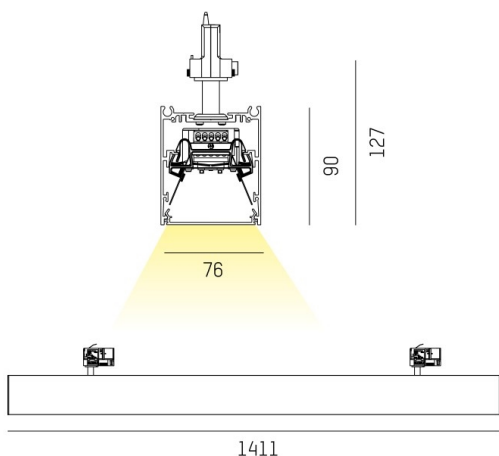
LOG OUT 2.1

728-501051819500

LOG OUT 2.1 TRACK PROIETTORE CON ADATTATORE BINARIO TRIFASE in alluminio pressofuso, bianco, simile a RAL 9016, pellicola microprismatica emissione luminosa diretta, UGR <19, con alimentatore, dimmerabilità: non dimmerabile, cablaggio passante 3x1,5mm<sup>2</sup>, IP20



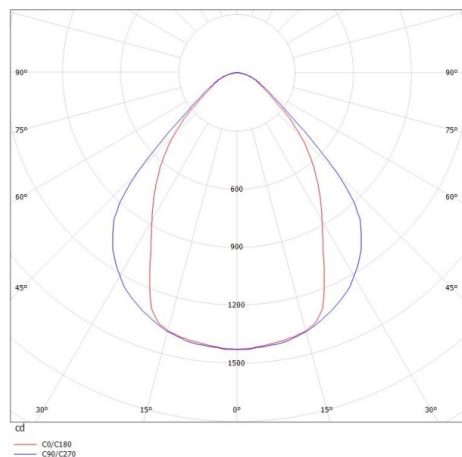
DISEGNO



DETTAGLI TECNICI

|                           |                        |
|---------------------------|------------------------|
| Potenza sistema [W]       | 20                     |
| tipo di lampadina         | LED                    |
| flusso luminoso [lm]      | 2490                   |
| temperatura colore [K]    | 3000K                  |
| CRI                       | >80                    |
| UGR                       | <19                    |
| Ottica                    | film microprismatico   |
| Designer                  | INHOUSE                |
| Alimentatore              | con alimentatore       |
| Dimmerabilità             | non dimmerabile        |
| area di emissione luce    | diretta                |
| classe di tensione [V]    | 220-240V 50/60Hz       |
| cablaggio passante        | 3x1,5mm <sup>2</sup>   |
| Materiale                 | alluminio pressofuso   |
| lunghezza [mm]            | 1411                   |
| larghezza [mm]            | 76                     |
| altezza [mm]              | 127                    |
| classe di protezione [IP] | IP20                   |
| classe di protezione      | classe di protezione I |
| peso netto [kg]           | 4,69                   |
| Colore lampada            | bianco                 |
| RAL                       | 9016                   |
| cod.EAN                   | 9010506426373          |
| durata di vita [h]        | L80 B10 50 000         |
| cl. efficienza energ.     | D                      |
| quantità lampade B16A     | 50                     |

CURVA DISTRIBUZIONE LUCE



I valori indicati sono nominali. Tolleranza della potenza e del flusso luminoso +/- 10%. Tolleranza della temperatura colore: +/- 150 K. I valori sono riferiti ad una temperatura ambiente di 25°C, salvo diversa indicazione.