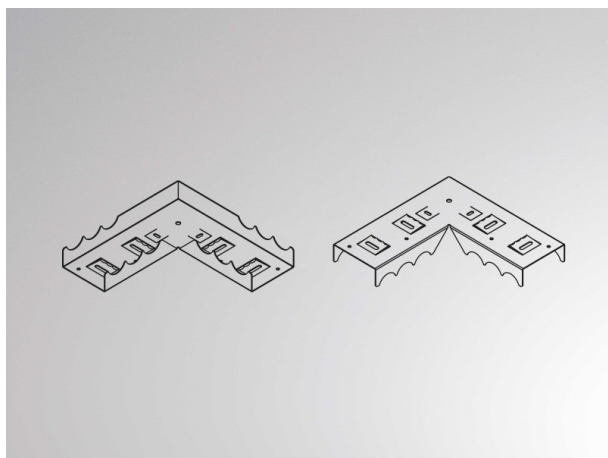


## LOG 2.1. SYSTEM

728-6910000



## ILLUSTRATION

## DONNÉES TECHNIQUES

Gradation	non dimmable
Indice de protection [IP]	IP20
Poids net [kg]	0,30
Couleur lumineuse	galvanisé
N° EAN	9010506200058

## COURBE PHOTOMÉTRIQUE



Les valeurs indiquées sont des valeurs assignées. La puissance et le flux lumineux sous soumis à une tolérance d'environ 10 %. Tolérance de la température de couleur : +/- 150 K. Sauf indication contraire, les valeurs s'appliquent à une température ambiante de 25 °C.