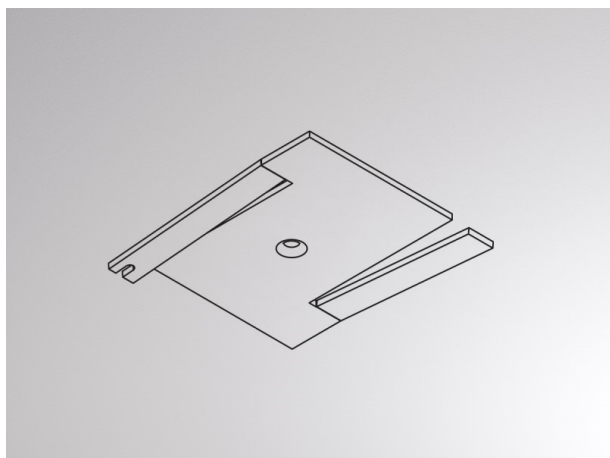


LOG 2.1. SYSTEM

728-6990000



DISEGNO

DETTAGLI TECNICI

Designer	INHOUSE
Dimmerabilità	non dimmerabile
classe di protezione [IP]	IP20
peso netto [kg]	0,04
cod.EAN	9010506147193

CURVA DISTRIBUZIONE LUCE



I valori indicati sono nominali. Tolleranza della potenza e del flusso luminoso +/- 10%. Tolleranza della temperatura colore: +/- 150 K. I valori sono riferiti ad una temperatura ambiente di 25°C, salvo diversa indicazione.