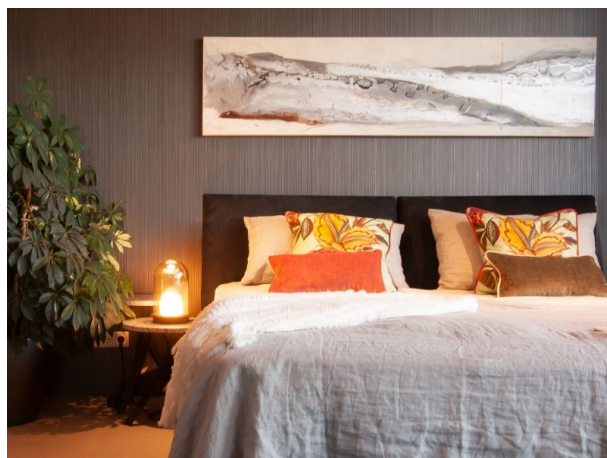


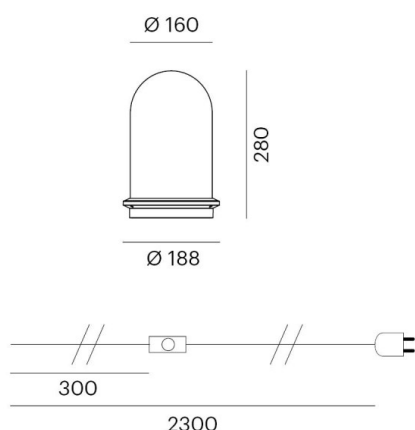
PILLE SINGLE

737-500236gtv1

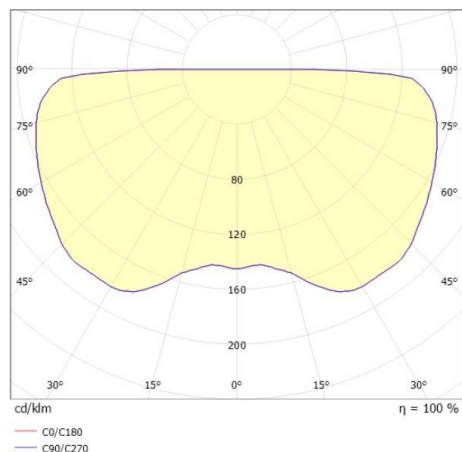
PILLE SINGLE L T LUMINAIRE DE TABLE en aluminium, noir, RAL 9005, abat-jour en verre soufflé bouche gris, émission indirect, avec driver, max. 350mA, gradation: Push Dim, câble d'alimentation noir, revêtement en plastique, IP20 pied en pierre



ILLUSTRATION



COURBE PHOTOMÉTRIQUE



DONNÉES TECHNIQUES

Puissance système [W]	14
Source lumineuse	LED
Flux lumineux [lm]	630
Intensité courant sec. [mA]	350
Température de couleur [K]	2700K
IRC	PREMIUM>90
Optique	verre soufflé bouche
Driver	avec driver
Emission de lumière	indirect
Tension [V]	220-240V 50/60Hz
Matériel	aluminium
Longueur [mm]	188,1
Hauteur [mm]	280
Diamètre [mm]	188
Indice de protection [IP]	IP20
Classe de protection	classe de protection II
Poids net [kg]	1,77
Couleur luminaire	noir
RAL	9005
Couleur verre/abat-jour	gris
Câble d'alimentation	noir, revêtement en plastique
N° EAN	9010870125711
Durée de vie [h]	50 000 L80 B10
Cl. d'efficacité énergétique	E
Nbre luminaires B16A	50



Les valeurs indiquées sont des valeurs assignées. La puissance et le flux lumineux sous soumis à une tolérance d'environ 10 %. Tolérance de la température de couleur : +/- 150 K. Sauf indication contraire, les valeurs s'appliquent à une température ambiante de 25 °C.