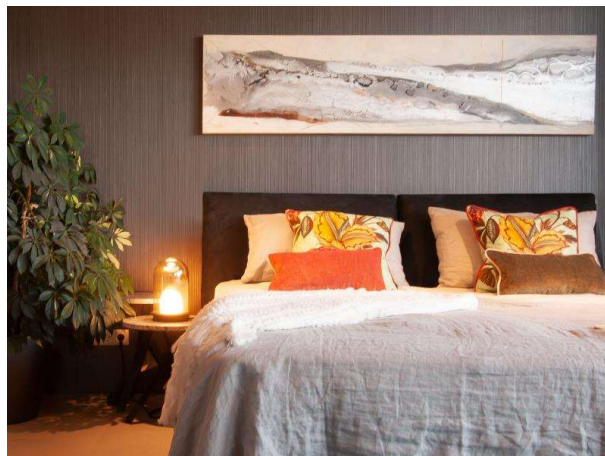


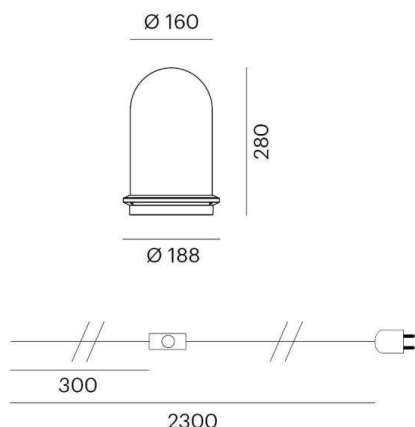
PILLE SINGLE L

737-500236h0

PILLE SINGLE L TISCHLEUCHE aus mundgeblasenem Glas, schwarz, ähnlich RAL 9005, champagner, Lichtaustritt indirekt, mit Betriebsgerät, max. 350mA, Dimmbarkeit: nicht dimmbar, Kabel schwarz, Kunststoffgeflecht, IP20, Fuß aus Stein



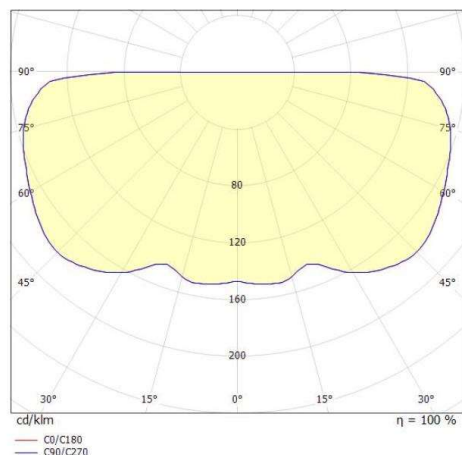
SKIZZE



TECHNISCHE DETAILS

Systemleistung [W]	14
Leuchtmittel	LED
Lichtstrom [lm]	820
Strom Sek. [mA]	350
Lichtfarbe [K]	2700K
CRI	>90
Designer	Klaus Nolting
Betriebsgerät	mit Betriebsgerät
Dimmbarkeit	nicht dimmbar
Lichtaustritt	indirekt
Spannung [V]	220-240V 50/60Hz
Material	mundgeblasenem Glas
Höhe [mm]	280
Durchmesser [mm]	188
Schutzart [IP]	IP20
Schutzklasse	Schutzklasse II
Nettogewicht [kg]	1,77
Farbe Leuchte	schwarz
RAL	9005
Farbe Glas/Schirm	champagner
Kabel	schwarz, Kunststoffgeflecht
EAN-Nummer	9010506466546
Lebensdauer [h]	50 000 L80 B10
Energieeffizienzkl.	E
Anz Leuchten B16A	50

LICHTVERTEILUNGSKURVE



Die Werte sind Bemessungswerte. Leistung und Lichtstrom unterliegen initial einer Toleranz von +/- 10%. Toleranz der Farbtemperatur: +/- 150 K. Die Werte gelten wenn nicht anders angegeben für eine Umgebungstemperatur von 25°C.