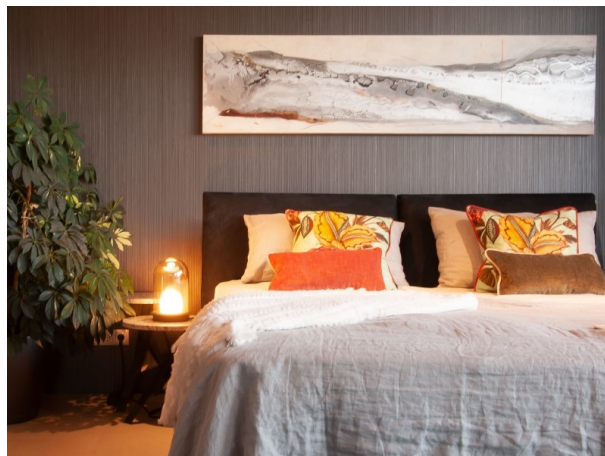


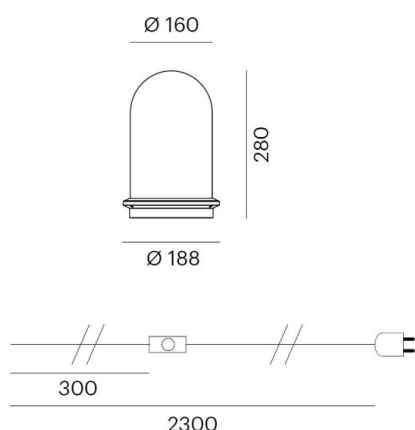
## PILLE SINGLE

737-500236htv1

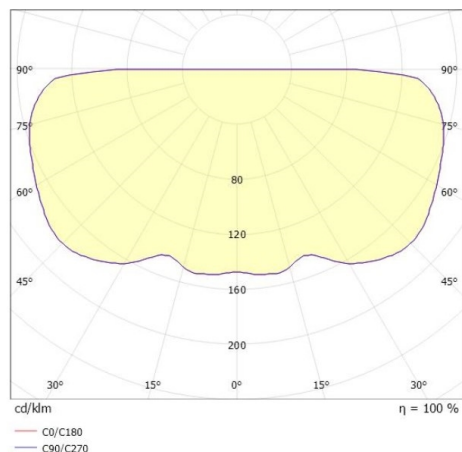
PILLE SINGLE L T LUMINAIRE DE TABLE en aluminium, noir, RAL 9005, abat-jour en verre soufflé bouche champagne, émission indirect, avec driver, max. 350mA, gradation: Push Dim, câble d'alimentation noir, revêtement en plastique, IP20 pied en pierre



## ILLUSTRATION



## COURBE PHOTOMÉTRIQUE



## DONNÉES TECHNIQUES

|                              |                               |
|------------------------------|-------------------------------|
| Puissance système [W]        | 14                            |
| Source lumineuse             | LED                           |
| Flux lumineux [lm]           | 960                           |
| Intensité courant sec. [mA]  | 350                           |
| Température de couleur [K]   | 2700K                         |
| IRC                          | PREMIUM>90                    |
| Optique                      | verre soufflé bouche          |
| Driver                       | avec driver                   |
| Emission de lumière          | indirect                      |
| Tension [V]                  | 220-240V 50/60Hz              |
| Matériel                     | aluminium                     |
| Longueur [mm]                | 188,1                         |
| Hauteur [mm]                 | 280                           |
| Diamètre [mm]                | 188                           |
| Indice de protection [IP]    | IP20                          |
| Classe de protection         | classe de protection II       |
| Poids net [kg]               | 1,77                          |
| Couleur luminaire            | noir                          |
| RAL                          | 9005                          |
| Couleur verre/abat-jour      | champagne                     |
| Câble d'alimentation         | noir, revêtement en plastique |
| N° EAN                       | 9010870125735                 |
| Durée de vie [h]             | 50 000 L80 B10                |
| Cl. d'efficacité énergétique | E                             |
| Nbre luminaires B16A         | 50                            |



Les valeurs indiquées sont des valeurs assignées. La puissance et le flux lumineux sous soumis à une tolérance d'environ 10 %. Tolérance de la température de couleur : +/- 150 K. Sauf indication contraire, les valeurs s'appliquent à une température ambiante de 25 °C.