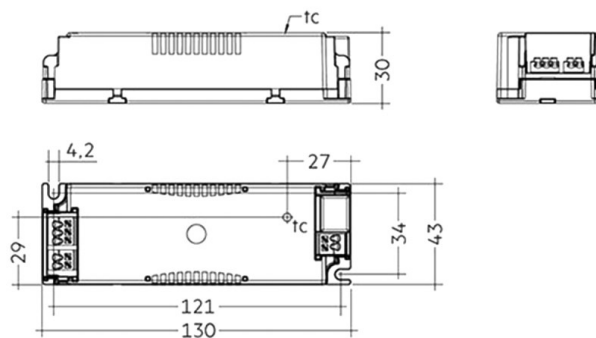


KONVERTER KONST. STROM

757-k1200s



SKIZZE



TECHNISCHE DETAILS

|                     |                   |
|---------------------|-------------------|
| Strom Sek. [mA]     | 1200              |
| Betriebsgerät       | mit Betriebsgerät |
| Dimmbarkeit         | nicht dimmbar     |
| Spannung [V]        | 220-240V 50/60Hz  |
| Material            | Polycarbonat      |
| Länge [mm]          | 130               |
| Breite [mm]         | 43                |
| Höhe [mm]           | 30                |
| Schutzart (IP)      | IP20              |
| Schutzklasse        | Schutzklasse II   |
| Nettogewicht [kg]   | 0,14              |
| Farbe Leuchte       | weiß              |
| EAN-Nummer          | 8596099058777     |
| Lebensdauer [h]     | 100 000           |
| Energieeffizienzkl. | C                 |
| Anz Leuchten B16A   | 10                |

LICHTVERTEILUNGSKURVE



Die Werte sind Bemessungswerte. Leistung und Lichtstrom unterliegen initial einer Toleranz von +/- 10%.  
Toleranz der Farbtemperatur: +/- 150 K. Die Werte gelten wenn nicht anders angegeben für eine Umgebungstemperatur von 25°C.