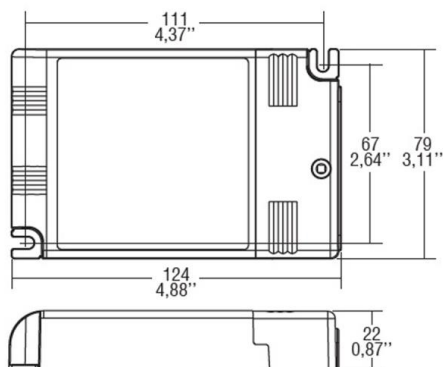


KONVERTER DIMMBAR KONST. STROM

757-k700d



DISEGNO



DETTAGLI TECNICI

corrente second. [mA]	1050
classe di tensione [V]	220-240V 50/60HZ
Materiale	plastica
lunghezza [mm]	124
larghezza [mm]	79
altezza [mm]	22
classe di protezione [IP]	IP20
classe di protezione	classe di protezione II
peso netto [kg]	0,50
Colore lampada	bianco
cod.EAN	8595073718300
durata di vita [h]	50 000
quantità lampade B16A	15

CURVA DISTRIBUZIONE LUCE



I valori indicati sono nominali. Tolleranza della potenza e del flusso luminoso +/- 10%. Tolleranza della temperatura colore: +/- 150 K. I valori sono riferiti ad una temperatura ambiente di 25°C, salvo diversa indicazione.