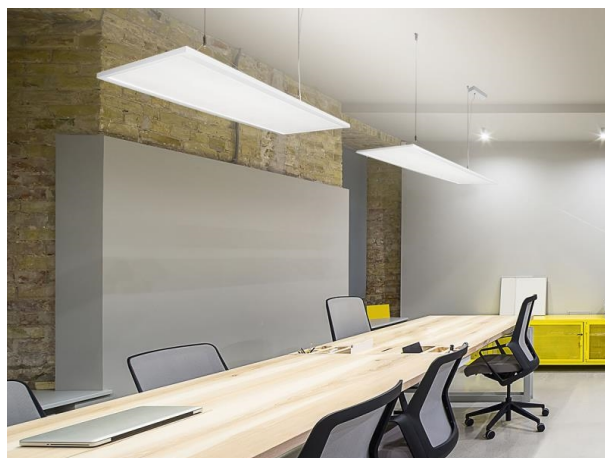


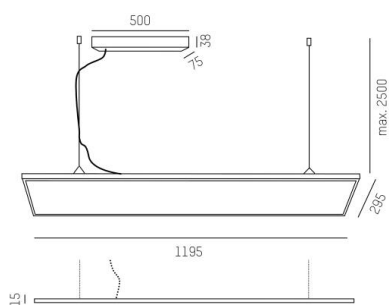
RUBE PDI

757-Ir12031050bdali

RUBE PDI SOSPENSIONE in alluminio, nero, coperchio microprismatico in PMMA per anti-abbagliamento emissione luminosa diretta / indiretta, UGR <19, con alimentatore, dimmerabilità: DALI, cavo trasparente, lunghezza del pendinamento 2500mm, IP20



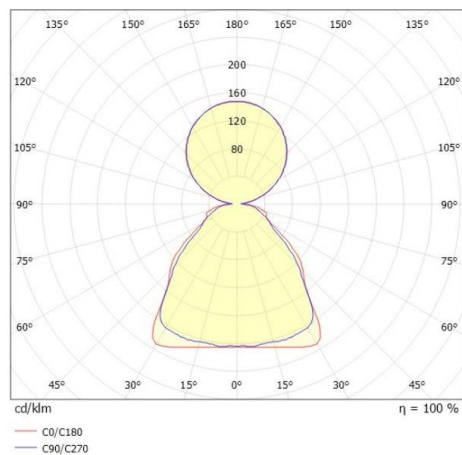
DISEGNO



DETTAGLI TECNICI

|                           |                           |
|---------------------------|---------------------------|
| Potenza sistema [W]       | 54                        |
| tipo di lampadina         | LED                       |
| flusso luminoso [lm]      | 5800                      |
| temperatura colore [K]    | 3000K                     |
| CRI                       | >80                       |
| UGR                       | <19                       |
| Ottica                    | diffusore microprismatico |
| Alimentatore              | con alimentatore          |
| area di emissione luce    | diretta / indiretta       |
| classe di tensione [V]    | 220-240V 50/60Hz          |
| Materiale                 | alluminio                 |
| lunghezza [mm]            | 1195                      |
| larghezza [mm]            | 295                       |
| altezza [mm]              | 15                        |
| lungh. sospens. [mm]      | 2500                      |
| classe di protezione [IP] | IP20                      |
| classe di protezione I    | classe di protezione I    |
| peso netto [kg]           | 5,19                      |
| Colore lampada            | nero                      |
| cavo                      | trasparente               |
| durata di vita [h]        | 50 000                    |
| cl. efficienza energ.     | D                         |

CURVA DISTRIBUZIONE LUCE



I valori indicati sono nominali. Tolleranza della potenza e del flusso luminoso +/- 10%. Tolleranza della temperatura colore: +/- 150 K. I valori sono riferiti ad una temperatura ambiente di 25°C, salvo diversa indicazione.