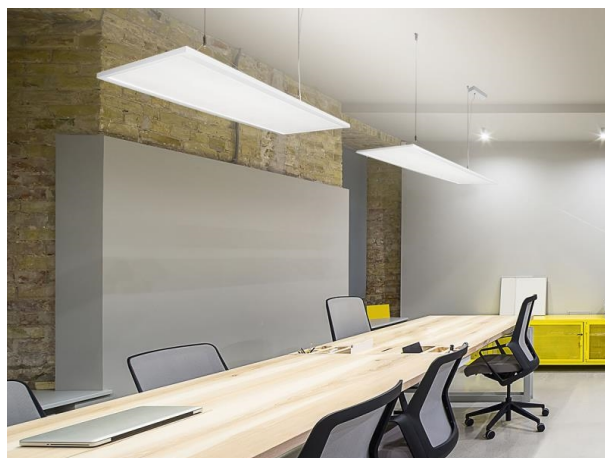


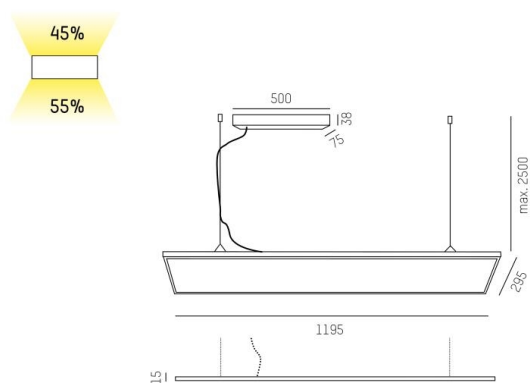
RUBE PDI

757-lr1203700dali

RUBE PDI SOSPENSIONE in alluminio, bianco, coperchio microprismatico in PMMA per anti-abbagliamento emissione luminosa diretta / indiretta, UGR <19, con alimentatore, dimmerabilità: DALI, cavo trasparente, lunghezza del pendinamento 2500mm, IP20



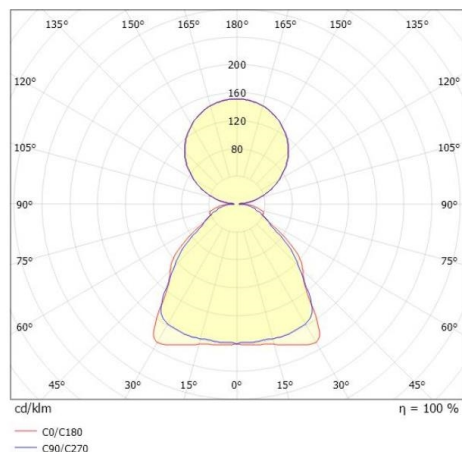
DISEGNO



DETTAGLI TECNICI

Potenza sistema [W]	35
tipo di lampadina	LED
flusso luminoso [lm]	3500
temperatura colore [K]	3000K
CRI	>80
UGR	<19
Ottica	diffusore microprismatico
Alimentatore	con alimentatore
area di emissione luce	diretta / indiretta
classe di tensione [V]	220-240V 50/60Hz
Materiale	alluminio
lunghezza [mm]	1195
larghezza [mm]	295
altezza [mm]	15
lungh. sospens. [mm]	2500
classe di protezione [IP]	IP20
classe di protezione I	classe di protezione I
peso netto [kg]	5,43
Colore lampada	bianco
cavo	trasparente
cod.EAN	9010870392694
durata di vita [h]	50 000
cl. efficienza energ.	D

CURVA DISTRIBUZIONE LUCE



I valori indicati sono nominali. Tolleranza della potenza e del flusso luminoso +/- 10%. Tolleranza della temperatura colore: +/- 150 K. I valori sono riferiti ad una temperatura ambiente di 25°C, salvo diversa indicazione.