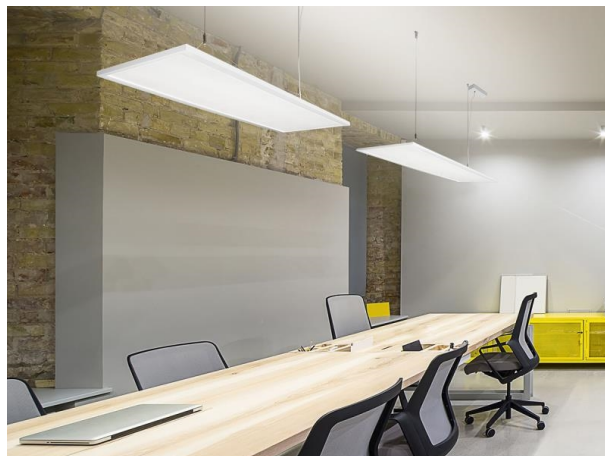


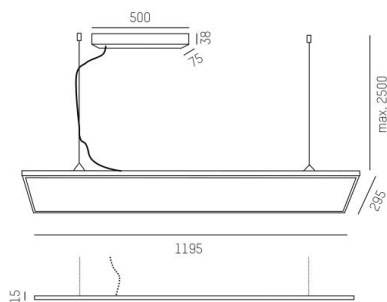
RUBE PDI

757-lr1203700s

RUBE PDI SUSPENSION en aluminium, blanc, diffuseur microprismatique en PMMA pour une réduction optimale de l'éblouissement émission direct/indirect, UGR <19, avec driver, gradation: non dimmable, câble d'alimentation transparent, longueur de suspension 2500mm, IP20



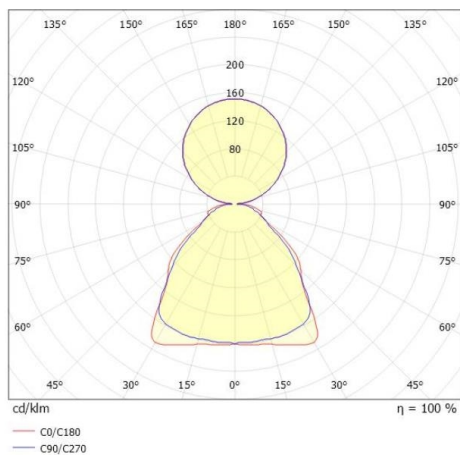
ILLUSTRATION



DONNÉES TECHNIQUES

| | |
|------------------------------|----------------------------|
| Puissance système [W] | 35 |
| Source lumineuse | LED |
| Flux lumineux [lm] | 3500 |
| Température de couleur [K] | 3000K |
| IRC | >80 |
| UGR | <19 |
| Optique | diffuseur microprismatique |
| Driver | avec driver |
| Gradation | non dimmable |
| Emission de lumière | direct/indirect |
| Tension [V] | 220-240V 50/60Hz |
| Matériel | aluminium |
| Longueur [mm] | 1195 |
| Largeur [mm] | 295 |
| Hauteur [mm] | 15 |
| Longueur de câble [mm] | 2500 |
| Indice de protection [IP] | IP20 |
| Classe de protection | classe de protection I |
| Poids net [kg] | 5,32 |
| Couleur luminaire | blanc |
| Câble d'alimentation | transparent |
| Durée de vie [h] | 50 000 |
| Cl. d'efficacité énergétique | D |

COURBE PHOTOMÉTRIQUE



Les valeurs indiquées sont des valeurs assignées. La puissance et le flux lumineux sous soumis à une tolérance d'environ 10 %. Tolérance de la température de couleur : +/- 150 K. Sauf indication contraire, les valeurs s'appliquent à une température ambiante de 25 °C.