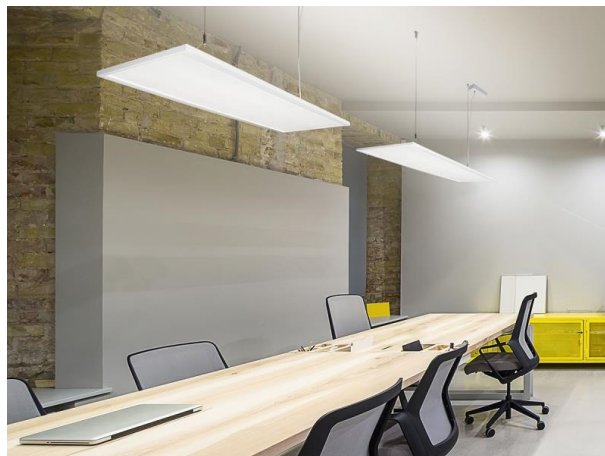


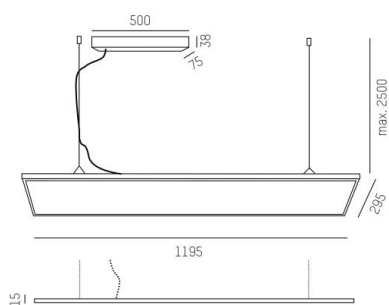
RUBE PDI

757-lr1204700bdali

RUBE PDI SUSPENSION en aluminium, noir, diffuseur microprismatique en PMMA pour une réduction optimale de l'éblouissement émission direct/indirect, UGR <19, avec driver, gradation: DALI, câble d'alimentation transparent, longueur de suspension 2500mm, IP20



ILLUSTRATION



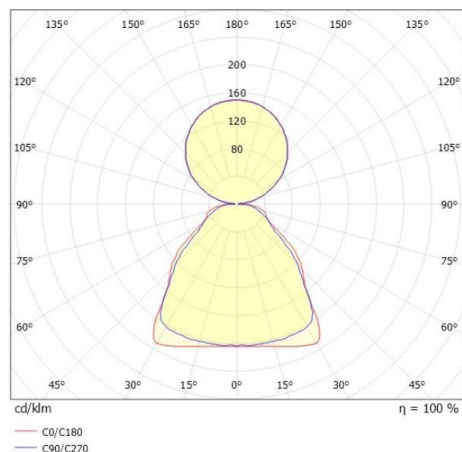
DONNÉES TECHNIQUES

Puissance système [W]	35
Source lumineuse	LED
Flux lumineux [lm]	3500
Température de couleur [K]	4000K
IRC	>80
UGR	<19
Optique	diffuseur microprismatique
Driver	avec driver
Emission de lumière	direct/indirect
Tension [V]	220-240V 50/60Hz
Matériel	aluminium

Longueur [mm]	1195
Largeur [mm]	295
Hauteur [mm]	15
Longueur de câble [mm]	2500
Indice de protection [IP]	IP20
Classe de protection	classe de protection I
Poids net [kg]	5,18

Couleur luminaire	noir
Câble d'alimentation	transparent
Durée de vie [h]	50 000
Cl. d'efficacité énergétique	D

COURBE PHOTOMÉTRIQUE



Les valeurs indiquées sont des valeurs assignées. La puissance et le flux lumineux sous soumis à une tolérance d'environ 10 %. Tolérance de la température de couleur : +/- 150 K. Sauf indication contraire, les valeurs s'appliquent à une température ambiante de 25 °C.