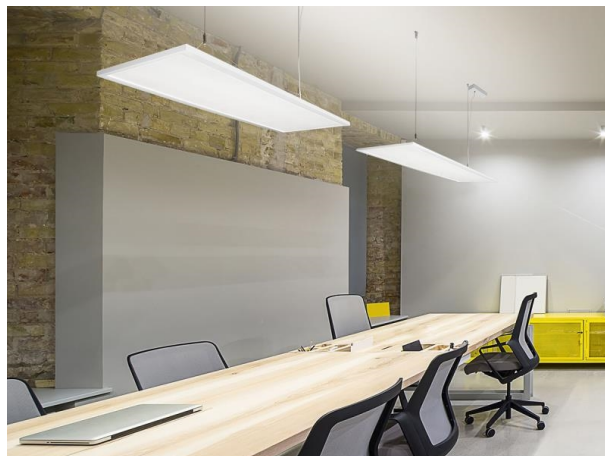


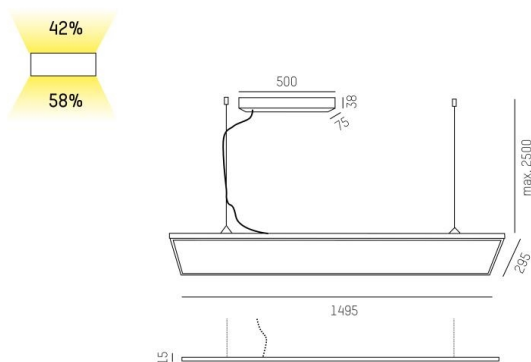
## RUBE PDI

757-lr15031050bdali

RUBE PDI SUSPENSION en aluminium, noir, diffuseur microprismatique en PMMA pour une réduction optimale de l'éblouissement émission direct/indirect, UGR <19, avec driver, gradation: DALI, câble d'alimentation transparent, longueur de suspension 2500mm, IP20



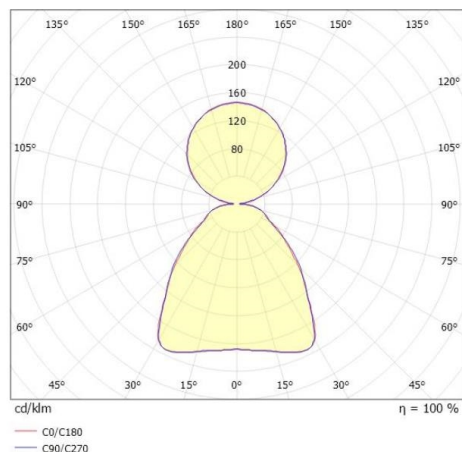
## ILLUSTRATION



## DONNÉES TECHNIQUES

|                              |                            |
|------------------------------|----------------------------|
| Puissance système [W]        | 49                         |
| Source lumineuse             | LED                        |
| Flux lumineux [lm]           | 5100                       |
| Température de couleur [K]   | 3000K                      |
| IRC                          | >80                        |
| UGR                          | <19                        |
| Optique                      | diffuseur microprismatique |
| Driver                       | avec driver                |
| Emission de lumière          | direct/indirect            |
| Tension [V]                  | 220-240V 50/60Hz           |
| Matériel                     | aluminium                  |
| Longueur [mm]                | 1495                       |
| Largeur [mm]                 | 295                        |
| Hauteur [mm]                 | 15                         |
| Longueur de câble [mm]       | 2500                       |
| Indice de protection [IP]    | IP20                       |
| Classe de protection         | classe de protection I     |
| Poids net [kg]               | 6,69                       |
| Couleur luminaire            | noir                       |
| Câble d'alimentation         | transparent                |
| Durée de vie [h]             | 50 000                     |
| Cl. d'efficacité énergétique | D                          |

## COURBE PHOTOMÉTRIQUE



Les valeurs indiquées sont des valeurs assignées. La puissance et le flux lumineux sous soumis à une tolérance d'environ 10 %. Tolérance de la température de couleur : +/- 150 K. Sauf indication contraire, les valeurs s'appliquent à une température ambiante de 25 °C.