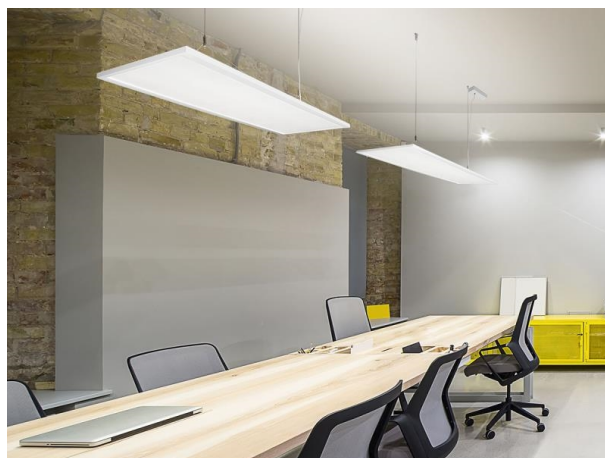


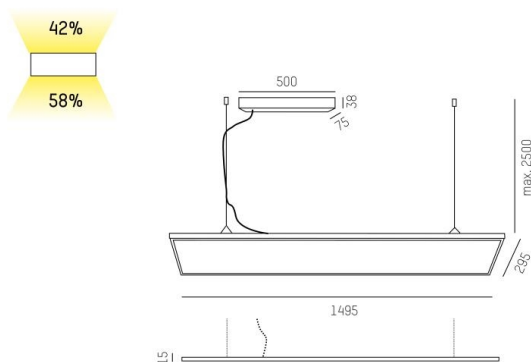
RUBE PDI

757-lr15041050s

RUBE PDI SOSPENSIONE in alluminio, bianco, coperchio microprismatico in PMMA per anti-abbagliamento emissione luminosa diretta / indiretta, UGR <19, con alimentatore, dimmerabilità: non dimmerabile, cavo trasparente, lunghezza del pendinamento 2500mm, IP20



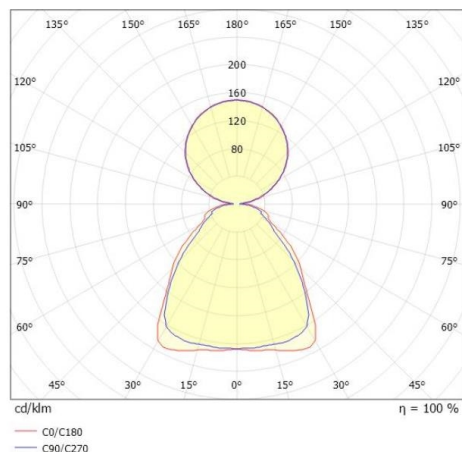
DISEGNO



DETTAGLI TECNICI

| | |
|---------------------------|---------------------------|
| Potenza sistema [W] | 49 |
| tipo di lampadina | LED |
| flusso luminoso [lm] | 5100 |
| temperatura colore [K] | 4000K |
| CRI | >80 |
| UGR | <19 |
| Ottica | diffusore microprismatico |
| Alimentatore | con alimentatore |
| Dimmerabilità | non dimmerabile |
| area di emissione luce | diretta / indiretta |
| classe di tensione [V] | 220-240V 50/60Hz |
| Materiale | alluminio |
| lunghezza [mm] | 1495 |
| larghezza [mm] | 295 |
| altezza [mm] | 15 |
| lung. sospens. [mm] | 2500 |
| classe di protezione [IP] | IP20 |
| classe di protezione I | classe di protezione I |
| peso netto [kg] | 6,33 |
| Colore lampada | bianco |
| cavo | trasparente |
| cod.EAN | 9010506374360 |
| durata di vita [h] | 50 000 |
| cl. efficienza energ. | D |

CURVA DISTRIBUZIONE LUCE



I valori indicati sono nominali. Tolleranza della potenza e del flusso luminoso +/- 10%. Tolleranza della temperatura colore: +/- 150 K. I valori sono riferiti ad una temperatura ambiente di 25°C, salvo diversa indicazione.