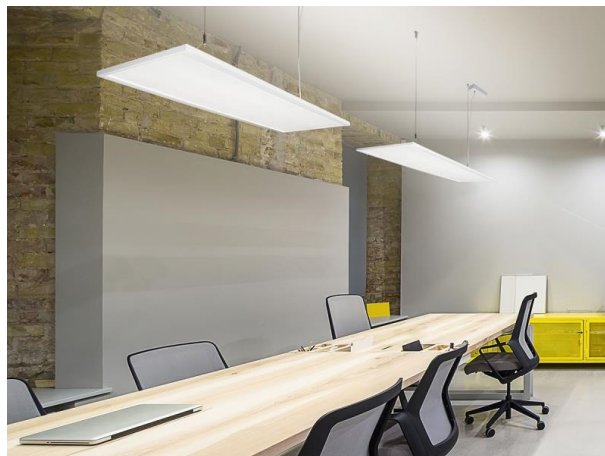


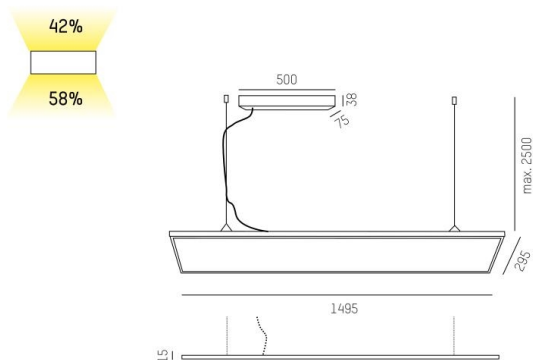
RUBE PDI

757-lr15041400bs

RUBE PDI SOSPENSIONE in alluminio, nero, coperchio microprismatico in PMMA per anti-abbagliamento emissione luminosa diretta / indiretta, UGR <19, con alimentatore, dimmerabilità: non dimmerabile, cavo trasparente, lunghezza del pendinamento 2500mm, IP20



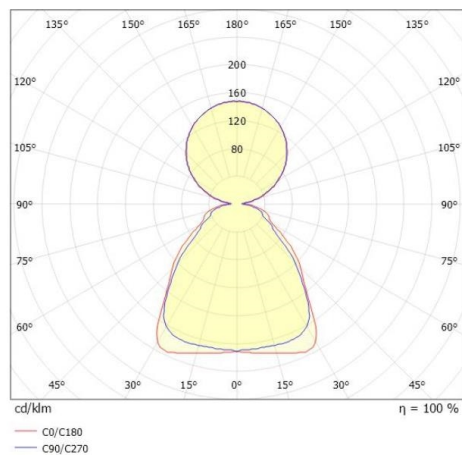
DISEGNO



DETTAGLI TECNICI

Potenza sistema [W]	62
tipo di lampadina	LED
flusso luminoso [lm]	6500
temperatura colore [K]	4000K
CRI	>80
UGR	<19
Ottica	diffusore microprismatico
Alimentatore	con alimentatore
Dimmerabilità	non dimmerabile
area di emissione luce	diretta / indiretta
classe di tensione [V]	220-240V 50/60Hz
Materiale	alluminio
lunghezza [mm]	1495
larghezza [mm]	295
altezza [mm]	15
lung. sospens. [mm]	2500
classe di protezione [IP]	IP20
classe di protezione I	classe di protezione I
peso netto [kg]	6,64
Colore lampada	nero
cavo	trasparente
cod.EAN	859609905883
durata di vita [h]	50 000
cl. efficienza energ.	D

CURVA DISTRIBUZIONE LUCE



I valori indicati sono nominali. Tolleranza della potenza e del flusso luminoso +/- 10%. Tolleranza della temperatura colore: +/- 150 K. I valori sono riferiti ad una temperatura ambiente di 25°C, salvo diversa indicazione.