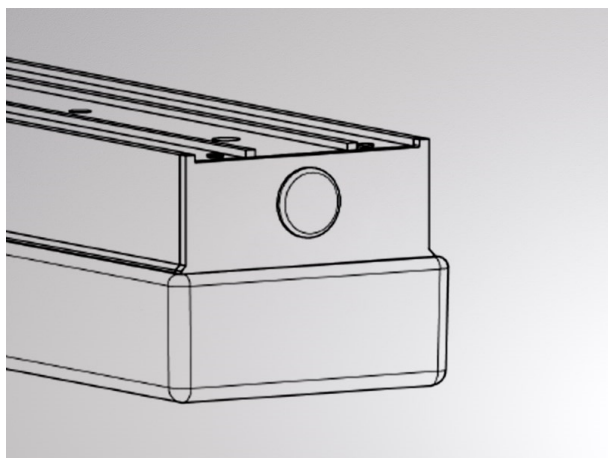
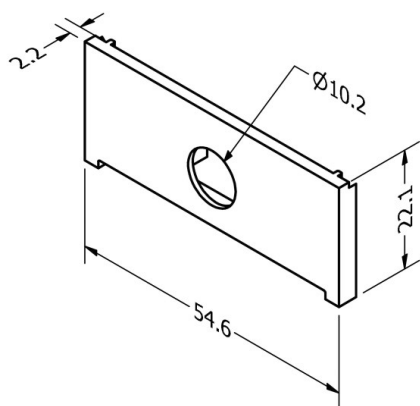


MATAR

789-33519



ILLUSTRATION



COURBE PHOTOMÉTRIQUE

DONNÉES TECHNIQUES

| | |
|---------------------------|---------------|
| Longueur [mm] | 22,1 |
| Largeur [mm] | 54,6 |
| Indice de protection [IP] | IP44 |
| Poids net [kg] | 0,01 |
| Couleur lumineuse | blanc |
| N° EAN | 8591728335199 |



Les valeurs indiquées sont des valeurs assignées. La puissance et le flux lumineux sous soumis à une tolérance d'environ 10 %. Tolérance de la température de couleur : +/- 150 K. Sauf indication contraire, les valeurs s'appliquent à une température ambiante de 25 °C.