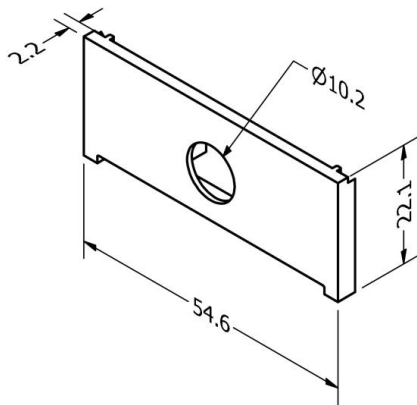


MATAR

789-33520



ILLUSTRATION



DONNÉES TECHNIQUES

Longueur [mm]	22,1
Largeur [mm]	54,6
Indice de protection [IP]	IP44
Poids net [kg]	0,01
Couleur lumineuse	noir
N° EAN	8591728335205

COURBE PHOTOMÉTRIQUE



Les valeurs indiquées sont des valeurs assignées. La puissance et le flux lumineux sous soumis à une tolérance d'environ 10 %. Tolérance de la température de couleur : +/- 150 K. Sauf indication contraire, les valeurs s'appliquent à une température ambiante de 25 °C.