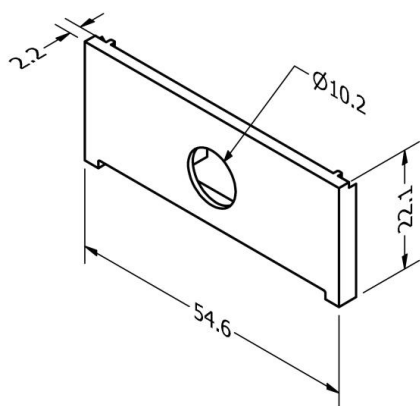


MATAR

789-33520



DISEGNO



DETTAGLI TECNICI

lunghezza [mm]	22,1
larghezza [mm]	54,6
classe di protezione [IP]	IP44
peso netto [kg]	0,01
Colore lampada	nero
cod.EAN	8591728335205

CURVA DISTRIBUZIONE LUCE



I valori indicati sono nominali. Tolleranza della potenza e del flusso luminoso +/- 10%. Tolleranza della temperatura colore: +/- 150 K. I valori sono riferiti ad una temperatura ambiente di 25°C, salvo diversa indicazione.