

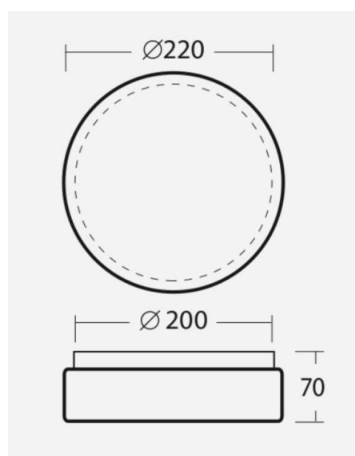
## DELIA

789-56782

DELIA LUMINAIRE EN SAILLIE POUR PLAFOND ET MUR en tôle d'acier, blanc, diffuseur en polycarbonate blanc satiné, émission direct, avec driver, gradation: non dimmable, IP54



## ILLUSTRATION



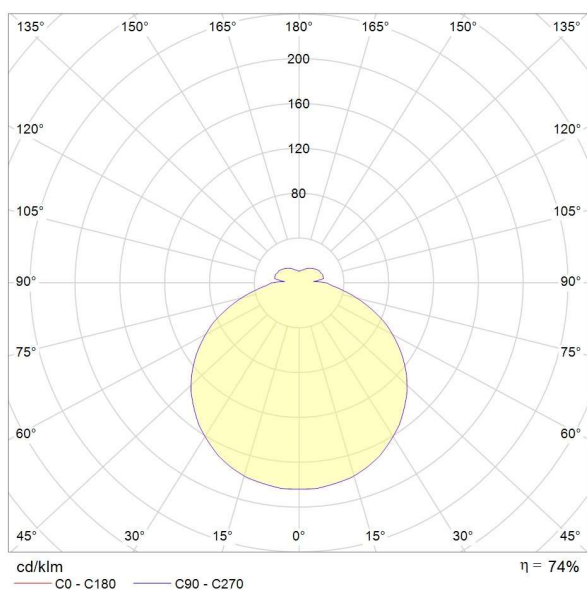
## DONNÉES TECHNIQUES

Puissance système [W]	11
Source lumineuse	LED
Flux lumineux [lm]	1000
Température de couleur [K]	4000K
IRC	>80
Optique	diffuseur en polycarbonate
Driver	avec driver
Gradation	non dimmable
Emission de lumière	direct
Tension [V]	220-240V 50/60Hz
Matériel	tôle d'acier

Hauteur [mm]	70
Diamètre [mm]	220
Indice de protection [IP]	IP54
Classe de protection	classe de protection I
Indice de résistance aux chocs	IK10
Poids net [kg]	1,00

Couleur luminaire	blanc
Couleur verre/abat-jour	blanc satiné

## COURBE PHOTOMÉTRIQUE



Les valeurs indiquées sont des valeurs assignées. La puissance et le flux lumineux sous soumis à une tolérance d'environ 10 %. Tolérance de la température de couleur : +/- 150 K. Sauf indication contraire, les valeurs s'appliquent à une température ambiante de 25 °C.