

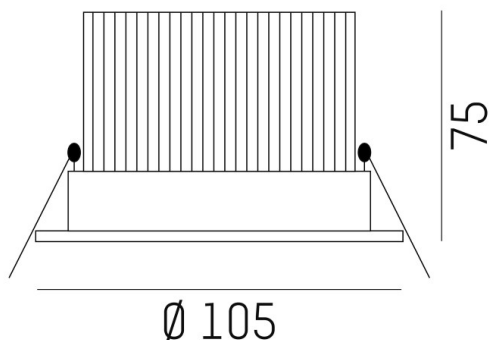
SUNRAY

8-09519455

SUNRAY I R INCASSO in alluminio, bianco, simile a RAL 9003, fascio 36°, emissione luminosa diretta, senza alimentatore, max. 250/350mA, dimmerabilità: vedi alimentatore, IP40/IP20



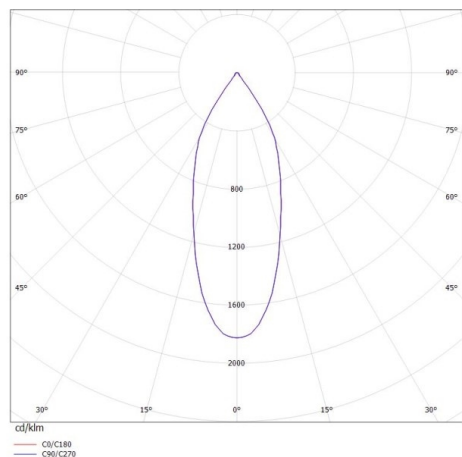
DISEGNO



DETTAGLI TECNICI

tipo di lampadina	LED 10W/14W
flusso luminoso [lm]	1000/1400
corrente second. [mA]	250/350
temperatura colore [K]	3000K
CRI	>80
Alimentatore	senza alimentatore
Dimmerabilità	vedi alimentatore
area di emissione luce	diretta
ang.del fascio lumin.[°]	36°
Materiale	alluminio
altezza [mm]	75
diametro [mm]	105
taglio soffitto [mm]	95
spessore soffitto [mm]	max. 20mm
profondità d'inc. [mm]	105
classe di protezione[IP]	IP40/IP20
classe di protezione	classe di protezione III
peso netto [kg]	0,32
Colore lampada	bianco
RAL	9003
cod.EAN	9010506035933
durata di vita [h]	L80 B10 20 000
cl. efficienza energ.	E

CURVA DISTRIBUZIONE LUCE



I valori indicati sono nominali. Tolleranza della potenza e del flusso luminoso +/- 10%. Tolleranza della temperatura colore: +/- 150 K. I valori sono riferiti ad una temperatura ambiente di 25°C, salvo diversa indicazione.