

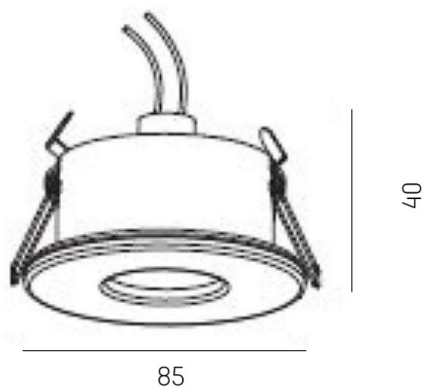
**SERIE 1101 HV**

**8-1101b46hv**

SERIE 1101 HV INCASSO in alluminio, nichel opaco, emissione luminosa diretta, dimmerabilità: non dimmerabile, IP65



**DISEGNO**



**DETTAGLI TECNICI**

tipo di lampadina	QPAR 16 9W
No.portalampade	1x
presa di corrente	GU10
Dimmerabilità	non dimmerabile
area di emissione luce	diretta
classe di tensione [V]	220-240V 50/60Hz
Materiale	alluminio
altezza [mm]	100
diametro [mm]	84
taglio soffitto [mm]	74
profondità d'inc. [mm]	120
classe di protezione[IP]	IP65
classe di protezione	classe di protezione I
peso netto [kg]	0,11
Colore lampada	nichel opaco
cod.EAN	9008905938924

**CURVA DISTRIBUZIONE LUCE**



I valori indicati sono nominali. Tolleranza della potenza e del flusso luminoso +/- 10%. Tolleranza della temperatura colore: +/- 150 K. I valori sono riferiti ad una temperatura ambiente di 25°C, salvo diversa indicazione.