

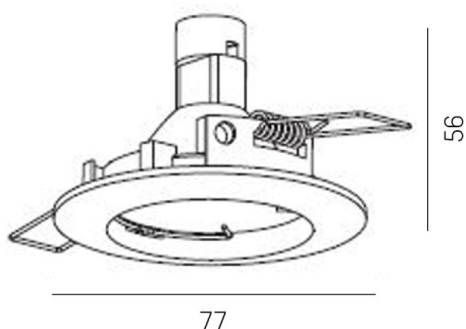
## SERIE 146 HV

8-1466hv

SERIE 146 HV SPOT ENCASTRÉ en aluminium, noir mat, RAL 9011, émission direct, gradation: non dimmable, IP20



## ILLUSTRATION



## DONNÉES TECHNIQUES

Source lumineuse	QPAR 16 9W
Nbre de sources	1x
Douille	GU10
Gradation	non dimmable
Emission de lumière	direct
Tension [V]	220-240V 50/60Hz
Matériel	aluminium
Hauteur [mm]	83
Diamètre [mm]	77
Découpe plafond [mm]	65
Hauteur d'encastrement [mm]	113
Indice de protection [IP]	IP20
Classe de protection	classe de protection I
Poids net [kg]	0,06
Couleur luminaire	noir mat
RAL	9011
N° EAN	9010506058710

## COURBE PHOTOMÉTRIQUE



Les valeurs indiquées sont des valeurs assignées. La puissance et le flux lumineux sous soumis à une tolérance d'environ 10 %. Tolérance de la température de couleur : +/- 150 K. Sauf indication contraire, les valeurs s'appliquent à une température ambiante de 25 °C.