

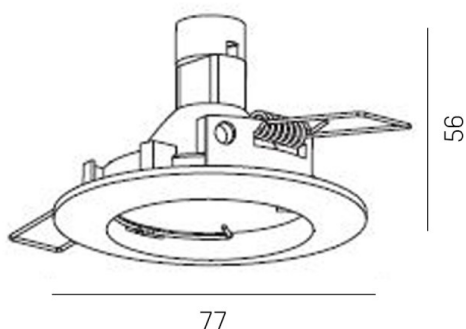
**SERIE 146 HV**

**8-1467hv**

SERIE 146 HV INCASSO in alluminio, bianco, simile a RAL 9003, emissione luminosa diretta, dimmerabilità: non dimmerabile, IP20



**DISEGNO**



**DETTAGLI TECNICI**

|                          |                        |
|--------------------------|------------------------|
| tipo di lampadina        | QPAR 16 9W             |
| No.portalampade          | 1x                     |
| presa di corrente        | GU10                   |
| Dimmerabilità            | non dimmerabile        |
| area di emissione luce   | diretta                |
| classe di tensione [V]   | 220-240V 50/60Hz       |
| Materiale                | alluminio              |
| altezza [mm]             | 83                     |
| diámetro [mm]            | 77                     |
| taglio soffitto [mm]     | 65                     |
| profondità d'inc. [mm]   | 113                    |
| classe di protezione[IP] | IP20                   |
| classe di protezione     | classe di protezione I |
| peso netto [kg]          | 0,10                   |
| Colore lampada           | bianco                 |
| RAL                      | 9003                   |
| cod.EAN                  | 9008905808692          |

**CURVA DISTRIBUZIONE LUCE**



I valori indicati sono nominali. Tolleranza della potenza e del flusso luminoso +/- 10%. Tolleranza della temperatura colore: +/- 150 K. I valori sono riferiti ad una temperatura ambiente di 25°C, salvo diversa indicazione.