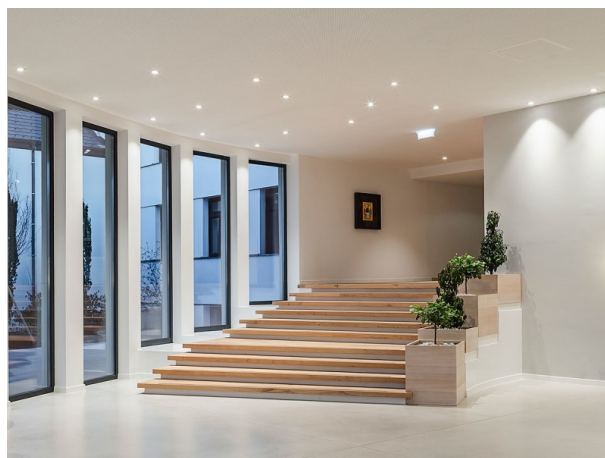


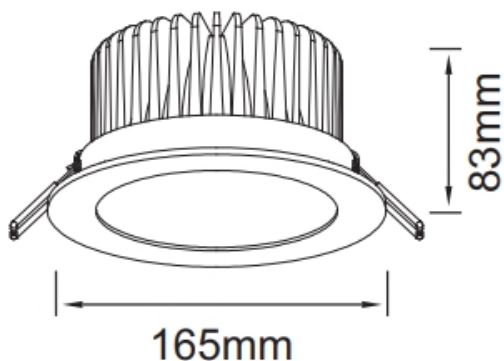
SUNRAY

8-15014455

SUNRAY III R SPOT ENCASTRÉ en aluminium, blanc, RAL 9003, angle de rayonnement 45°, émission direct, sans driver, max. 350/500/700mA, gradation: voir driver, IP20



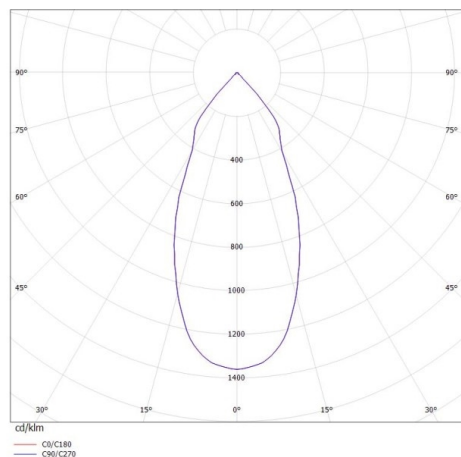
ILLUSTRATION



DONNÉES TECHNIQUES

| | |
|------------------------------|--------------------------|
| Source lumineuse | LED 14W/20W/29W |
| Flux lumineux [lm] | 1750/2400/3000 |
| Intensité courant sec. [mA] | 350/500/700 |
| Température de couleur [K] | 4000K |
| IRC | >80 |
| Driver | sans driver |
| Gradation | voir driver |
| Emission de lumière | direct |
| Angle de rayonnement [°] | 45° |
| Matériel | aluminium |
| | |
| Hauteur [mm] | 83 |
| Diamètre [mm] | 165 |
| Découpe plafond [mm] | 150 |
| Épaisseur de plafond [mm] | max. 20mm |
| Hauteur d'encastrement [mm] | 113 |
| Indice de protection [IP] | IP20 |
| Classe de protection | classe de protection III |
| Poids net [kg] | 0,73 |
| | |
| Couleur luminaire | blanc |
| RAL | 9003 |
| N° EAN | 9010506035896 |
| Durée de vie [h] | L80 B10 20 000 |
| Cl. d'efficacité énergétique | F |

COURBE PHOTOMÉTRIQUE



Les valeurs indiquées sont des valeurs assignées. La puissance et le flux lumineux sous soumis à une tolérance d'environ 10 %. Tolérance de la température de couleur : +/- 150 K. Sauf indication contraire, les valeurs s'appliquent à une température ambiante de 25 °C.