

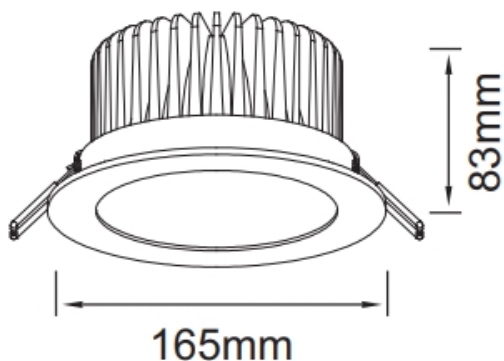
SUNRAY

8-15014455

SUNRAY III R INCASSO in alluminio, bianco, simile a RAL 9003, fascio 45°, emissione luminosa diretta, senza alimentatore, max. 350/500/700mA, dimmerabilità: vedi alimentatore, IP20



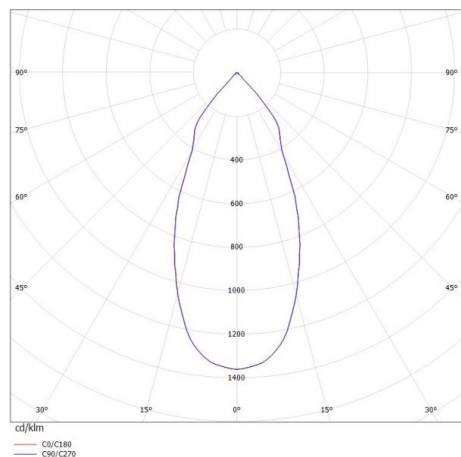
DISEGNO



DETTAGLI TECNICI

tipo di lampadina	LED 14W/20W/29W
flusso luminoso [lm]	1750/2400/3000
corrente second. [mA]	350/500/700
temperatura colore [K]	4000K
CRI	>80
Alimentatore	senza alimentatore
Dimmerabilità	vedi alimentatore
area di emissione luce	diretta
ang.del fascio lumin.[°]	45°
Materiale	alluminio
altezza [mm]	83
diámetro [mm]	165
taglio soffitto [mm]	150
spessore soffitto [mm]	max. 20mm
profondità d'inc. [mm]	113
classe di protezione[IP]	IP20
classe di protezione	classe di protezione III
peso netto [kg]	0,73
Colore lampada	bianco
RAL	9003
cod.EAN	9010506035896
durata di vita [h]	L80 B10 20 000
cl. efficienza energ.	F

CURVA DISTRIBUZIONE LUCE



I valori indicati sono nominali. Tolleranza della potenza e del flusso luminoso +/- 10%. Tolleranza della temperatura colore: +/- 150 K. I valori sono riferiti ad una temperatura ambiente di 25°C, salvo diversa indicazione.