

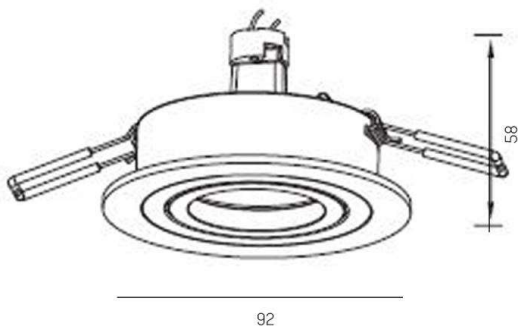
**SERIE 3391 HV**

**8-3391shv**

SERIE 3391 HV EINBAUSTRALER aus Aluminium, natur gebürstet, Lichtaustritt direkt, schwenkbar 45°, Dimmbarkeit nicht dimmbar, IP20



**SKIZZE**



**TECHNISCHE DETAILS**

Leuchtmittel	QPAR 16 50W
Anz. Fassungen	1x
Fassung	GU10
Dimmbarkeit	nicht dimmbar
Lichtaustritt	direkt
Spannung [V]	220-240V 50/60Hz
Material	Aluminium
Höhe [mm]	100
Durchmesser [mm]	92
D-Ausschn. [mm]	80
Einbautiefe [mm]	120
Schutzart [IP]	IP20
Schutzklasse	Schutzklasse I
Nettogewicht [kg]	0,18
Farbe Leuchte	natur gebürstet
EAN-Nummer	9008905779077

**LICHTVERTEILUNGSKURVE**



Die Werte sind Bemessungswerte. Leistung und Lichtstrom unterliegen initial einer Toleranz von +/- 10%. Toleranz der Farbtemperatur: +/- 150 K. Die Werte gelten wenn nicht anders angegeben für eine Umgebungstemperatur von 25°C.