

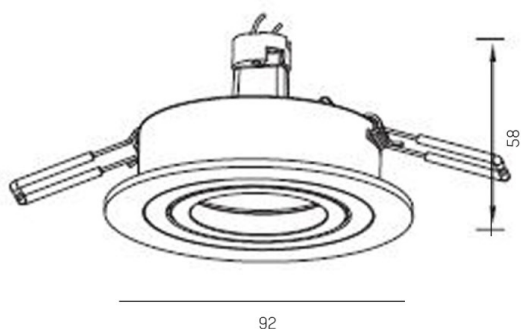
SERIE 3391 HV

8-3391shv

SERIE 3391 HV INCASSO in alluminio, naturale spazzolato, emissione luminosa diretta, orientabile 45°, dimmerabilità: non dimmerabile, IP20



DISEGNO



DETTAGLI TECNICI

tipo di lampadina	QPAR 16 9W
No. portalampane	1x
presa di corrente	GU10
Dimmerabilità	non dimmerabile
area di emissione luce	diretta
classe di tensione [V]	220-240V 50/60Hz
Materiale	alluminio
altezza [mm]	100
diametro [mm]	92
taglio soffitto [mm]	80
profondità d'inc. [mm]	120
classe di protezione [IP]	IP20
classe di protezione	classe di protezione I
peso netto [kg]	0,12
Colore lampada	naturale spazzolato
cod.EAN	9008905779077

CURVA DISTRIBUZIONE LUCE



I valori indicati sono nominali. Tolleranza della potenza e del flusso luminoso +/- 10%. Tolleranza della temperatura colore: +/- 150 K. I valori sono riferiti ad una temperatura ambiente di 25°C, salvo diversa indicazione.