

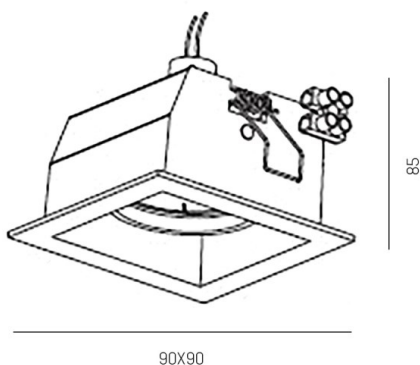
**SERIE 348 HV**

**8-34846hv**

SERIE 348 HV INCASSO in alluminio, nichel opaco, emissione luminosa diretta, orientabile 30°, dimmerabilità: non dimmerabile, IP20



**DISEGNO**



**DETTAGLI TECNICI**

tipo di lampadina	QPAR 16 9W
No.portalampade	1x
presa di corrente	GU10
Dimmerabilità	non dimmerabile
area di emissione luce	diretta
classe di tensione [V]	220-240V 50/60Hz
Materiale	alluminio
lunghezza [mm]	91
larghezza [mm]	91
altezza [mm]	125
taglio soffitto [mm]	80x80
profondità d'inc. [mm]	150
classe di protezione[IP]	IP20
classe di protezione	classe di protezione I
peso netto [kg]	0,28
Colore lampada	nichel opaco
cod.EAN	9008905804441

**CURVA DISTRIBUZIONE LUCE**



I valori indicati sono nominali. Tolleranza della potenza e del flusso luminoso +/- 10%. Tolleranza della temperatura colore: +/- 150 K. I valori sono riferiti ad una temperatura ambiente di 25°C, salvo diversa indicazione.