

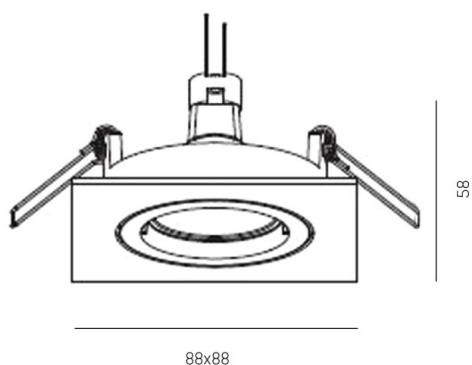
SERIE 4236 HV

8-42361hv

SERIE 4236 HV SPOT ENCASTRÉ en laiton, laiton poli, émission direct, pivotant sur 25°, gradation: non dimmable, IP20



ILLUSTRATION



DONNÉES TECHNIQUES

| | |
|-----------------------------|------------------------|
| Source lumineuse | QPAR 16 9W |
| Nbre de sources | 1x |
| Douille | GU10 |
| Gradation | non dimmable |
| Emission de lumière | direct |
| Tension [V] | 220-240V 50/60Hz |
| Matériel | laiton |
| Longueur [mm] | 88 |
| Largeur [mm] | 88 |
| Hauteur [mm] | 100 |
| Découpe plafond [mm] | 68 |
| Hauteur d'encastrement [mm] | 120 |
| Indice de protection [IP] | IP20 |
| Classe de protection | classe de protection I |
| Poids net [kg] | 0,15 |
| Couleur luminaire | laiton poli |
| N° EAN | 9010506372359 |

COURBE PHOTOMÉTRIQUE



Les valeurs indiquées sont des valeurs assignées. La puissance et le flux lumineux sous soumis à une tolérance d'environ 10 %. Tolérance de la température de couleur : +/- 150 K. Sauf indication contraire, les valeurs s'appliquent à une température ambiante de 25 °C.