

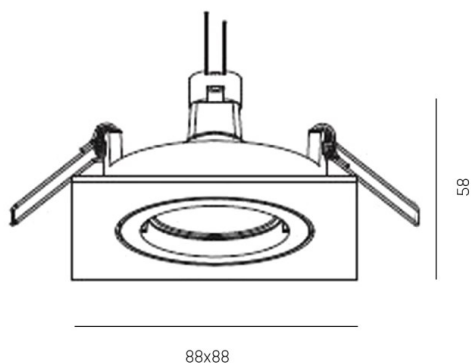
**SERIE 4236 HV**

**8-42364hv**

SERIE 4236 HV INCASSO in alluminio, cromo, emissione luminosa diretta, orientabile 25°, dimmerabilità: non dimmerabile, IP20



**DISEGNO**



**DETTAGLI TECNICI**

tipo di lampadina	QPAR 16 9W
No.portalampade	1x
presa di corrente	GU10
Dimmerabilità	non dimmerabile
area di emissione luce	diretta
classe di tensione [V]	220-240V 50/60Hz
Materiale	alluminio
lunghezza [mm]	88
larghezza [mm]	88
altezza [mm]	100
taglio soffitto [mm]	68
profondità d'inc. [mm]	120
classe di protezione[IP]	IP20
classe di protezione	classe di protezione I
peso netto [kg]	0,15
Colore lampada	cromo
cod.EAN	9008905936432

**CURVA DISTRIBUZIONE LUCE**



I valori indicati sono nominali. Tolleranza della potenza e del flusso luminoso +/- 10%. Tolleranza della temperatura colore: +/- 150 K. I valori sono riferiti ad una temperatura ambiente di 25°C, salvo diversa indicazione.