

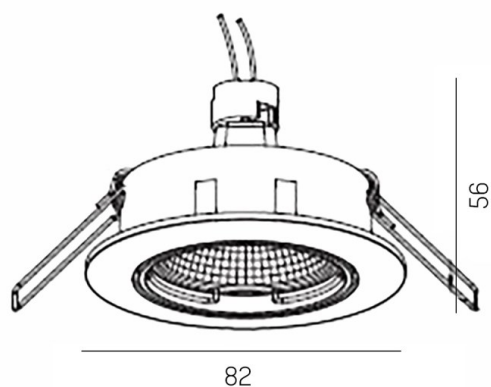
SERIE 68 HV

8-681hv

SERIE 68 HV INCASSO in ottone, ottone lucido, emissione luminosa diretta, orientabile 30°, dimmerabilità: non dimmerabile, IP20



DISEGNO



DETTAGLI TECNICI

tipo di lampadina	QPAR 16 9W
No.portalampade	1x
presa di corrente	GU10
Dimmerabilità	non dimmerabile
area di emissione luce	diretta
classe di tensione [V]	220-240V 50/60Hz
Materiale	ottone
altezza [mm]	86
diámetro [mm]	82
taglio soffitto [mm]	70
profondità d'inc. [mm]	110
classe di protezione[IP]	IP20
classe di protezione	classe di protezione I
peso netto [kg]	0,15
Colore lampada	ottone lucido
cod.EAN	9008905813061

CURVA DISTRIBUZIONE LUCE



I valori indicati sono nominali. Tolleranza della potenza e del flusso luminoso +/- 10%. Tolleranza della temperatura colore: +/- 150 K. I valori sono riferiti ad una temperatura ambiente di 25°C, salvo diversa indicazione.