

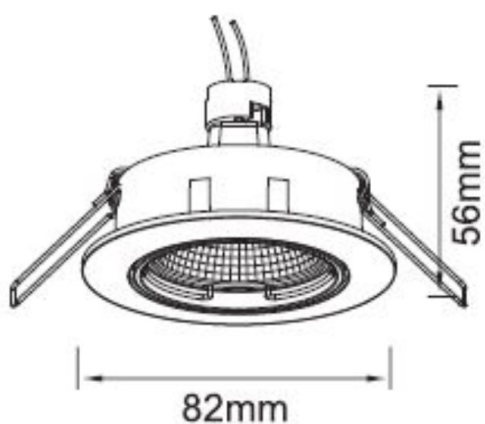
SERIE 68 HV

8-686hv

SERIE 68 HV INCASSO in alluminio, nero opaco, simile a RAL 9011, emissione luminosa diretta, orientabile 30°, dimmerabilità: non dimmerabile, IP20



DISEGNO



DETTAGLI TECNICI

tipo di lampadina	QPAR 16 9W
No.portalampade	1x
presa di corrente	GU10
Dimmerabilità	non dimmerabile
area di emissione luce	diretta
classe di tensione [V]	220-240V 50/60Hz
Materiale	alluminio
altezza [mm]	86
diametro [mm]	82
taglio soffitto [mm]	70
profondità d'inc. [mm]	110
classe di protezione[IP]	IP20
classe di protezione	classe di protezione I
peso netto [kg]	0,15
Colore lampada	nero opaco
RAL	9011
cod.EAN	9008905808685

CURVA DISTRIBUZIONE LUCE



I valori indicati sono nominali. Tolleranza della potenza e del flusso luminoso +/- 10%. Tolleranza della temperatura colore: +/- 150 K. I valori sono riferiti ad una temperatura ambiente di 25°C, salvo diversa indicazione.