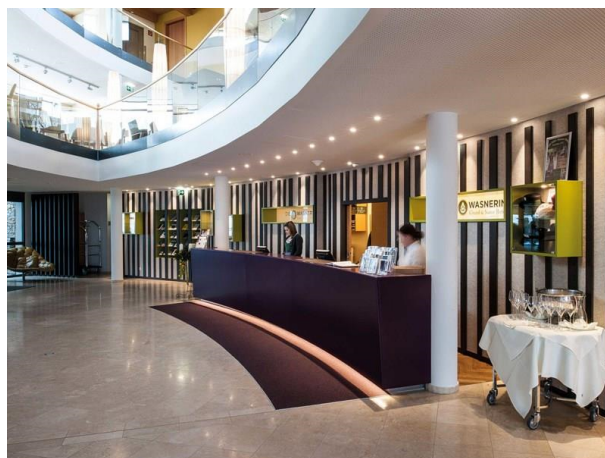


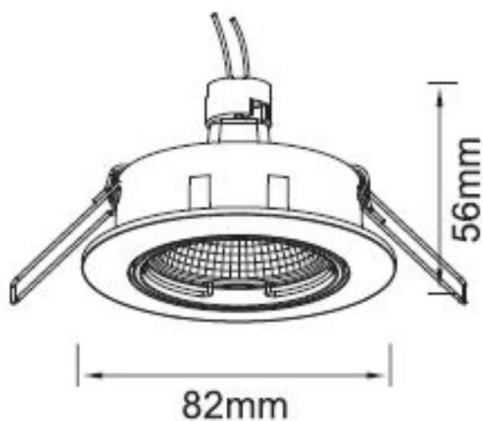
SERIE 68 HV

8-687hv

SERIE 68 HV EINBAUSTRALER aus Aluminium, weiß, ähnlich RAL 9003, Lichtaustritt direkt, schwenkbar 30°, Dimmbarkeit: nicht dimmbar, IP20,



SKIZZE



TECHNISCHE DETAILS

Leuchtmittel	QPAR 16 9W
Anz. Fassungen	1x
Fassung	GU10
Dimmbarkeit	nicht dimmbar
Lichtaustritt	direkt
Spannung [V]	220-240V 50/60Hz
Material	Aluminium
Höhe [mm]	56
Durchmesser [mm]	82
D-Ausschn. [mm]	70
Einbautiefe [mm]	110
Schutzart [IP]	IP20
Schutzklasse	Schutzklasse I
Nettogewicht [kg]	0,15
Farbe Leuchte	weiß
RAL	9003
EAN-Nummer	9008905779084

LICHTVERTEILUNGSKURVE



EnergieLabel



Die Werte sind Bemessungswerte. Leistung und Lichtstrom unterliegen initial einer Toleranz von +/- 10%. Toleranz der Farbtemperatur: +/- 150 K. Die Werte gelten wenn nicht anders angegeben für eine Umgebungstemperatur von 25°C.