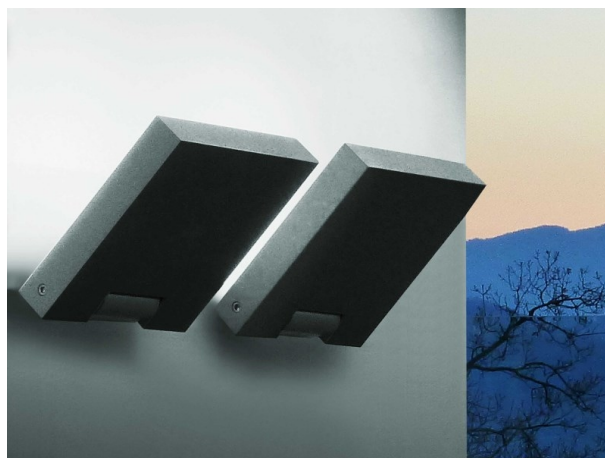


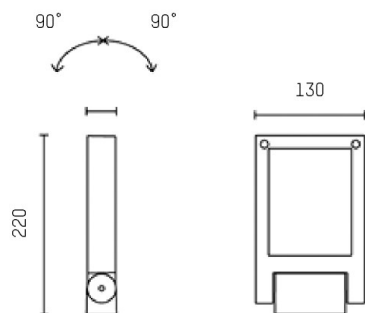
MOVIT

851-s3000w14

MOVIT RECTANGULAR FARO in alluminio, grigio, vetro trasparente, fascio asimmetrico, emissione luminosa diretta, orientabile 180°, con alimentatore, dimmerabilità: non dimmerabile, cavo nero, IP65



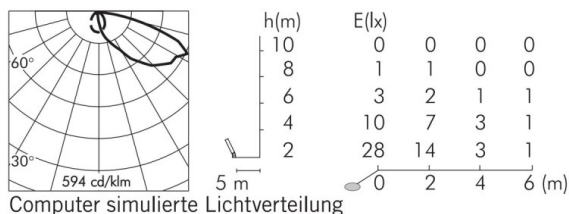
DISEGNO



DETTAGLI TECNICI

Potenza sistema [W]	9
tipo di lampadina	LED
flusso luminoso [lm]	608
temperatura colore [K]	3000K
CRI	>90
Ottica	vetro trasparente
Alimentatore	con alimentatore
Dimmerabilità	non dimmerabile
area di emissione luce	diretta
ang.del fascio lumin.[°]	asymmetrisch
classe di tensione [V]	220-240V 50/60Hz
Materiale	alluminio
lunghezza [mm]	220
larghezza [mm]	130
altezza [mm]	34
classe di protezione[IP]	IP65
classe di protezione I	classe di protezione I
resistenza agli urti	IK09
peso netto [kg]	1,57
Colore lampada	grigio
Colore vetro/paralume	trasparente
cavo	nero
cod.EAN	8033357943753
durata di vita [h]	50 000 L70 B20
cl. efficienza energ.	E

CURVA DISTRIBUZIONE LUCE



I valori indicati sono nominali. Tolleranza della potenza e del flusso luminoso +/- 10%. Tolleranza della temperatura colore: +/- 150 K. I valori sono riferiti ad una temperatura ambiente di 25°C, salvo diversa indicazione.