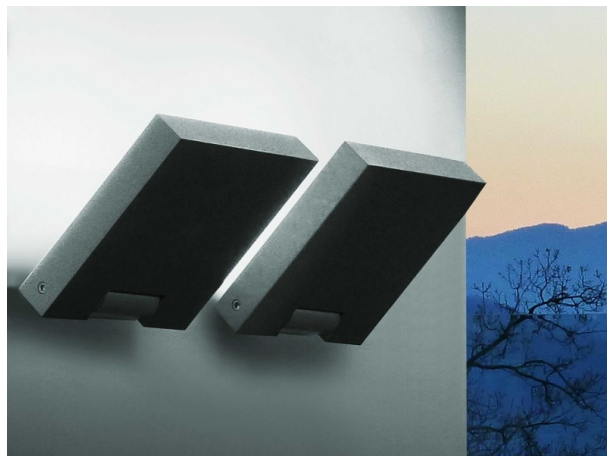


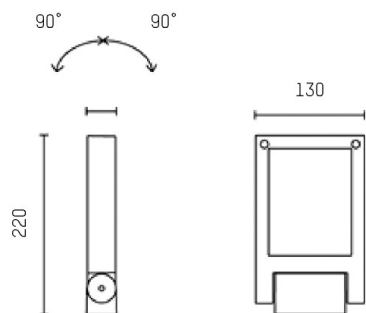
MOVIT

851-s3005n01

MOVIT RECTANGULAR PROJECTEUR en aluminium, blanc, verre transparent transparent, angle de rayonnement symétrique, émission direct, pivotant sur 180°, avec driver, gradation: non dimmable, câble d'alimentation noir, IP65



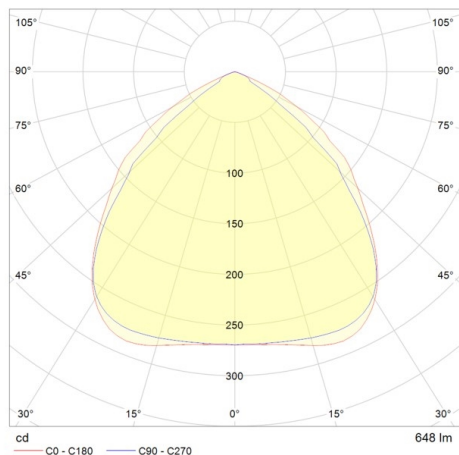
ILLUSTRATION



DONNÉES TECHNIQUES

Puissance système [W]	9
Source lumineuse	LED
Flux lumineux [lm]	707
Température de couleur [K]	4000K
IRC	>90
Optique	verre transparent
Driver	avec driver
Gradation	non dimmable
Emission de lumière	direct
Angle de rayonnement [°]	symétrisch
Tension [V]	220-240V 50/60Hz
Matériel	aluminium
Longueur [mm]	220
Largeur [mm]	130
Hauteur [mm]	34
Indice de protection [IP]	IP65
Classe de protection	classe de protection I
Indice de résistance aux chocs	IK09
Poids net [kg]	1,59
Couleur luminaire	blanc
Couleur verre/abat-jour	transparent
Câble d'alimentation	noir
N° EAN	8033357949274
Durée de vie [h]	50 000 L70 B20
Cl. d'efficacité énergétique	E

COURBE PHOTOMÉTRIQUE



Les valeurs indiquées sont des valeurs assignées. La puissance et le flux lumineux sous soumis à une tolérance d'environ 10 %. Tolérance de la température de couleur : +/- 150 K. Sauf indication contraire, les valeurs s'appliquent à une température ambiante de 25 °C.