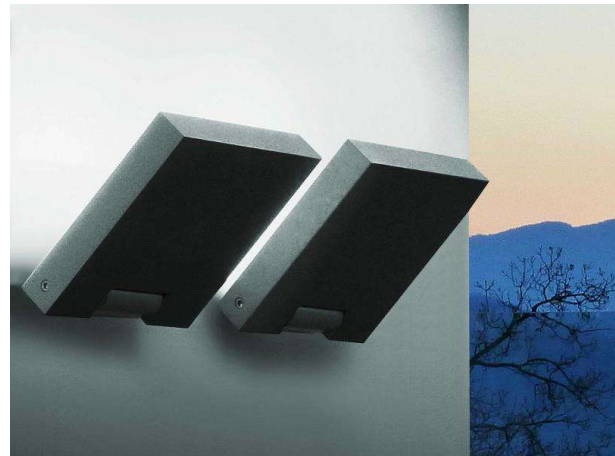


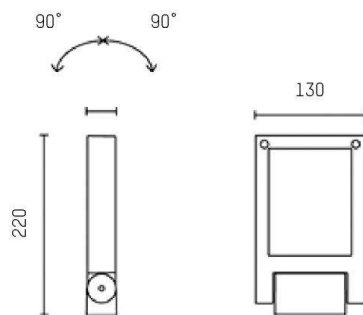
MOVIT RECTANGULAR

851-s3005n14

MOVIT RECTANGULAR FLUTER aus Aluminium, grau, Glas klar transparent, Ausstrahlwinkel symmetrisch, Lichtaustritt direkt, schwenkbar 180°, mit Betriebsgerät, Dimmbarkeit: nicht dimmbar, Kabel schwarz, IP65,



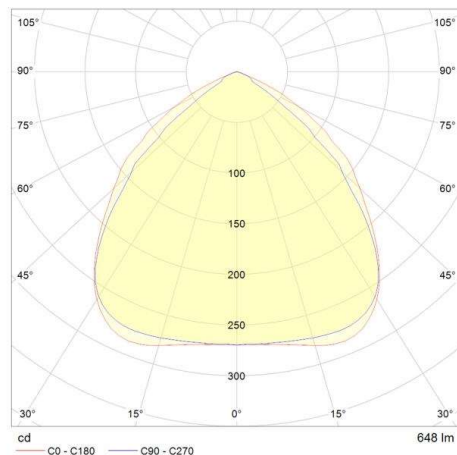
SKIZZE



TECHNISCHE DETAILS

Systemleistung [W]	9
Leuchtmittel	LED
Lichtstrom [lm]	707
Lichtfarbe [K]	4000K
CRI	>90
Optik	Glas klar
Betriebsgerät	mit Betriebsgerät
Dimmbarkeit	nicht dimmbar
Lichtaustritt	direkt
Ausstrahlwinkel [°]	symmetrisch
Spannung [V]	220-240V 50/60Hz
Material	Aluminium
Länge [mm]	220
Breite [mm]	130
Höhe [mm]	34
Schutzart [IP]	IP65
Schutzklasse	Schutzklasse I
Stoßfestigkeit	IK09
Nettogewicht [kg]	1,59
Farbe Leuchte	grau
Farbe Glas/Schirm	transparent
Kabel	schwarz
EAN-Nummer	8033357943760
Lebensdauer [h]	50 000 L70 B20
Energieeffizienzkl.	E

LICHTVERTEILUNGSKURVE



Die Werte sind Bemessungswerte. Leistung und Lichtstrom unterliegen initial einer Toleranz von +/- 10%. Toleranz der Farbtemperatur: +/- 150 K. Die Werte gelten wenn nicht anders angegeben für eine Umgebungstemperatur von 25°C.