

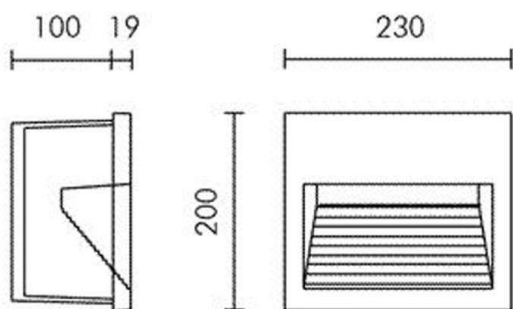
EOS SQUARE

851-s4605w14

EOS SQUARE WANDEINBAULEUCHTE aus Aluminium, grau, Glas klar satiniert, Lichtaustritt direkt, mit Betriebsgerät, Dimmbarkeit nicht dimmbar, IP65 mit dekorativem Gitter



SKIZZE

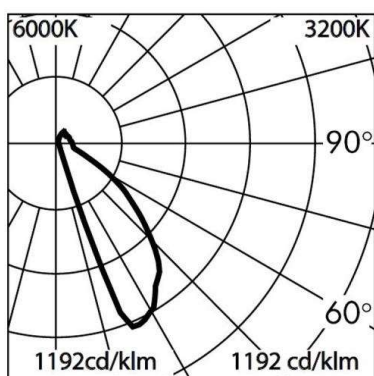


TECHNISCHE DETAILS

Systemleistung [W]	14
Leuchtmittel	LED
Lichtstrom [lm]	179
Lichtfarbe [K]	3000K
CRI	>90
Optik	Glas klar
Betriebsgerät	mit Betriebsgerät
Dimmbarkeit	nicht dimmbar
Lichtaustritt	direkt
Spannung [V]	220-240V AC/DC
Material	Aluminium

Länge [mm]	200
Breite [mm]	230
Höhe [mm]	200
Ausladung [mm]	19
Einbautiefe [mm]	100
Schutzart [IP]	IP65
Schutzklasse	Schutzklasse I
Stoßfestigkeit	IK06
Nettogewicht [kg]	1,91

LICHTVERTEILUNGSKURVE



Farbe Leuchte	grau
Farbe Glas/Schirm	satiniert
EAN-Nummer	8033357825318
Lebensdauer [h]	50 000 L70 B20



Die Werte sind Bemessungswerte. Leistung und Lichtstrom unterliegen initial einer Toleranz von +/- 10%. Toleranz der Farbtemperatur: +/- 150 K. Die Werte gelten wenn nicht anders angegeben für eine Umgebungstemperatur von 25°C.