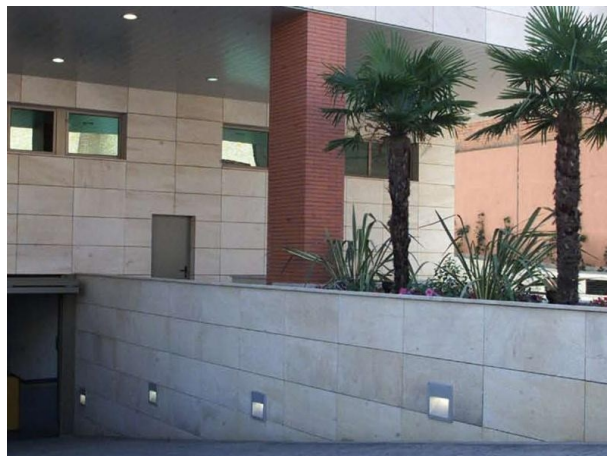


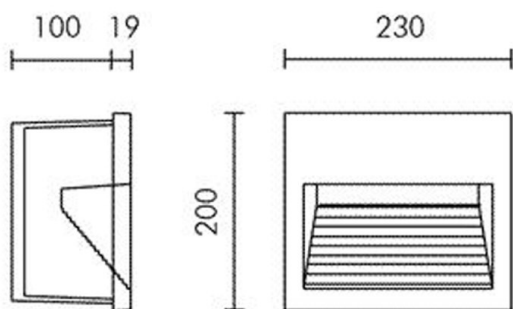
EOS

851-s4605w14

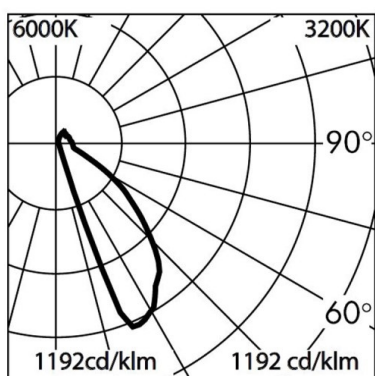
EOS SQUARE LUMINAIRE ENCASTRÉ MURAL en aluminium, gris, verre transparent satiné, émission direct, avec driver, gradation: coupure de phase descendante, IP65 avec grille décorative



ILLUSTRATION



COURBE PHOTOMÉTRIQUE



DONNÉES TECHNIQUES

Puissance système [W]	15
Source lumineuse	LED
Flux lumineux [lm]	255
Température de couleur [K]	3000K
IRC	>90
Optique	verre transparent
Driver	avec driver
Gradation	coupure de phase descendante
Emission de lumière	direct
Tension [V]	220-240V AC/DC
Matériel	aluminium
Longueur [mm]	200
Largeur [mm]	230
Hauteur [mm]	200
Portée [mm]	19
Hauteur d'encastrement [mm]	100
Indice de protection (IP)	IP65
Classe de protection	classe de protection I
Indice de résistance aux chocs	IK06
Poids net [kg]	2,10
Couleur luminaire	gris
Couleur verre/abat-jour	satiné
N° EAN	8033357825318
Durée de vie [h]	70 000 L80 B10
Cl. d'efficacité énergétique	E



Les valeurs indiquées sont des valeurs assignées. La puissance et le flux lumineux sous soumis à une tolérance d'environ 10 %. Tolérance de la température de couleur : +/- 150 K. Sauf indication contraire, les valeurs s'appliquent à une température ambiante de 25 °C.