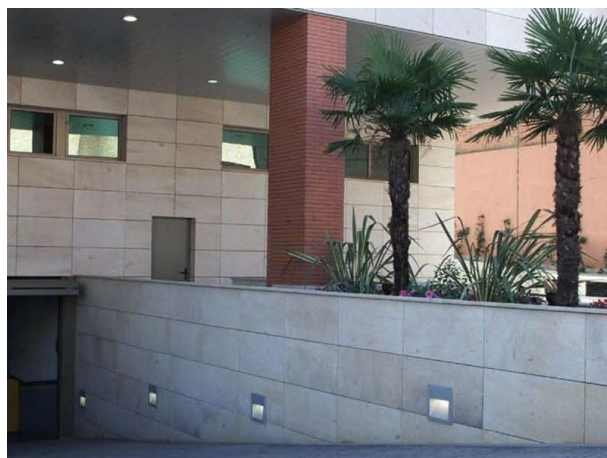


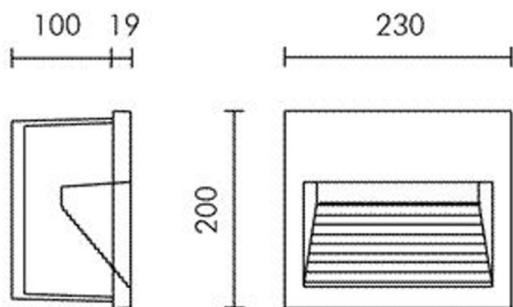
EOS

851-s4605w14

EOS SQUARE INCASSO A PARETE in alluminio, grigio, vetro trasparente satinato, emissione luminosa diretta, con alimentatore, dimmerabilità: taglio di fase, IP65 con griglia decorativa



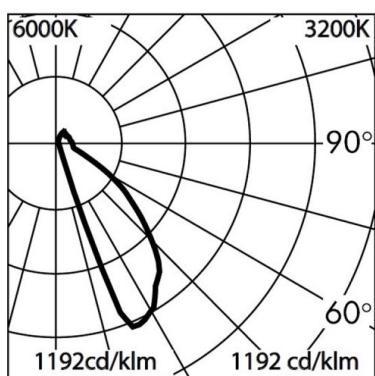
DISEGNO



DETTAGLI TECNICI

Potenza sistema [W]	15
tipo di lampadina	LED
flusso luminoso [lm]	255
temperatura colore [K]	3000K
CRI	>90
Ottica	vetro trasparente con alimentatore
Alimentatore	con alimentatore
Dimmerabilità	taglio di fase
area di emissione luce	diretta
classe di tensione [V]	220-240V AC/DC
Materiale	alluminio
lunghezza [mm]	200
larghezza [mm]	230
altezza [mm]	200
gola [mm]	19
profondità d'inc. [mm]	100
classe di protezione [IP]	IP65
classe di protezione I	classe di protezione I
resistenza agli urti	IK06
peso netto [kg]	2,10
Colore lampada	grigio
Colore vetro/paralume	satinato
cod.EAN	8033357825318
durata di vita [h]	70 000 L80 B10
cl. efficienza energ.	E

CURVA DISTRIBUZIONE LUCE



I valori indicati sono nominali. Tolleranza della potenza e del flusso luminoso +/- 10%. Tolleranza della temperatura colore: +/- 150 K. I valori sono riferiti ad una temperatura ambiente di 25°C, salvo diversa indicazione.