

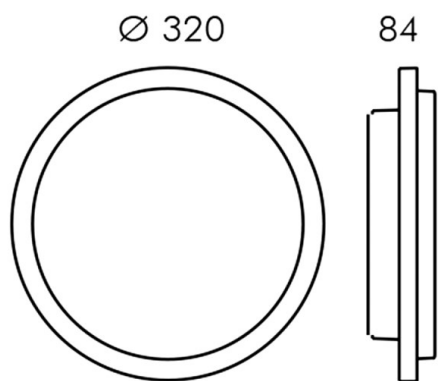
ZEN

851-s6980w01

ZEN ROUND WANDEINBAULEUCHTE aus Aluminium, weiß, Glas satiniert satiniert, Lichtaustritt direkt, mit Betriebsgerät, Dimmbarkeit: DALI 2, Push, IP65,



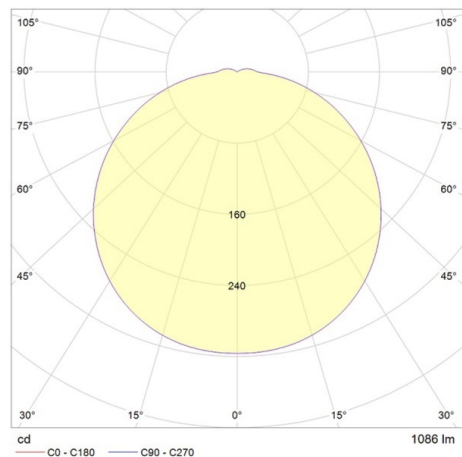
SKIZZE



TECHNISCHE DETAILS

Systemleistung [W]	22
Leuchtmittel	LED
Lichtstrom [lm]	1086
Lichtfarbe [K]	3000K
CRI	>90
Optik	Glas satiniert
Betriebsgerät	mit Betriebsgerät
Dimmbarkeit	DALI 2, Push
Lichtaustritt	direkt
Spannung [V]	220-240V AC/DC
Material	Aluminium
Höhe [mm]	84
Durchmesser [mm]	320
Schutzart [IP]	IP65
Schutzklasse	Schutzklasse I
Stoßfestigkeit	IK06
Nettogewicht [kg]	3,98
Farbe Leuchte	weiß
Farbe Glas/Schirm	satiniert
EAN-Nummer	8033357005130
Lebensdauer [h]	50 000 L70 B20
Energieeffizienzkl.	E

LICHTVERTEILUNGSKURVE



Die Werte sind Bemessungswerte. Leistung und Lichtstrom unterliegen initial einer Toleranz von +/- 10%. Toleranz der Farbtemperatur: +/- 150 K. Die Werte gelten wenn nicht anders angegeben für eine Umgebungstemperatur von 25°C.