

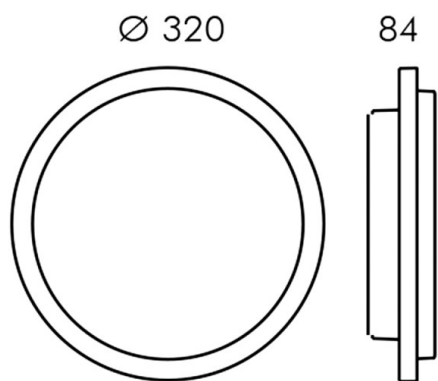
ZEN

851-s6980w14

ZEN ROUND LAMPADA DA PLAFONE in alluminio, grigio, vetro satinato satinato, emissione luminosa diretto, con alimentatore, dimmerabilità: DALI 2, Push, IP65



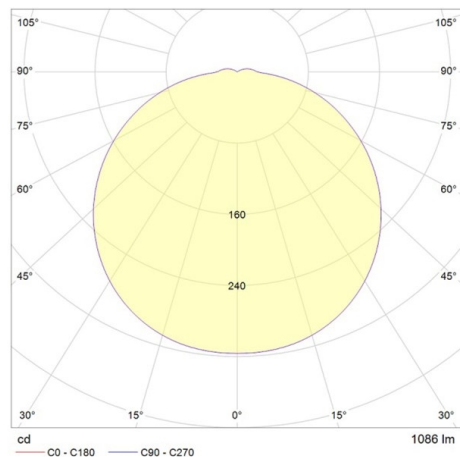
DISEGNO



DETTAGLI TECNICI

Potenza sistema [W]	22
tipo di lampadina	LED
flusso luminoso [lm]	1086
temperatura colore [K]	3000K
CRI	>90
Ottica	vetro satinato
Alimentatore	con alimentatore
area di emissione luce	diretta
classe di tensione [V]	220-240V 50/60Hz
Materiale	alluminio
altezza [mm]	84
diametro [mm]	320
classe di protezione[IP]	IP65
classe di protezione	classe di protezione I
resistenza agli urti	IK06
peso netto [kg]	3,98
Colore lampada	grigio
Colore vetro/paralume	satinato
cod.EAN	8033357005147
durata di vita [h]	50 000 L70 B20
cl. efficienza energ.	E

CURVA DISTRIBUZIONE LUCE



I valori indicati sono nominali. Tolleranza della potenza e del flusso luminoso +/- 10%. Tolleranza della temperatura colore: +/- 150 K. I valori sono riferiti ad una temperatura ambiente di 25°C, salvo diversa indicazione.