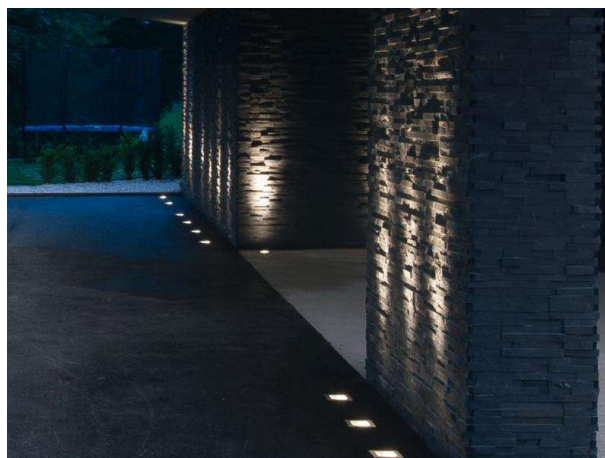


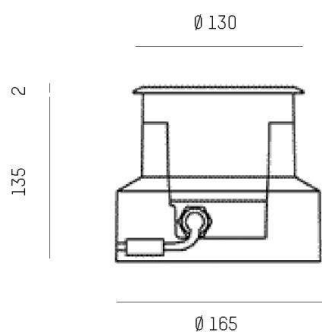
ZIP

851-s8825w19

MINIZIP SQUARE COMFORT INCASSO DA TERRA in alluminio, acciaio temperato, vetro satinato satinato, fascio 90°, emissione luminosa diretto, con alimentatore, dimmerabilità: non dimmerabile, cavo nero, IP67



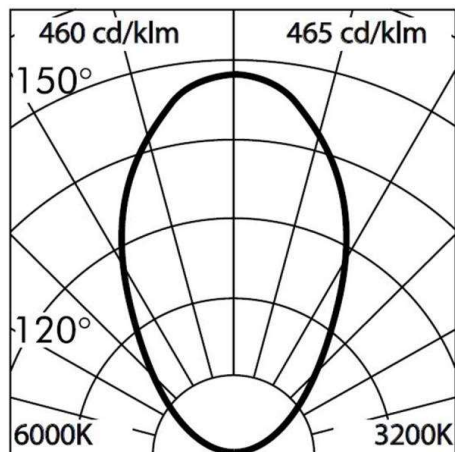
DISEGNO



DETTAGLI TECNICI

Potenza sistema [W]	3
tipo di lampadina	LED
flusso luminoso [lm]	35
temperatura colore [K]	3000K
CRI	>90
Ottica	vetro satinato
Alimentatore	con alimentatore
Dimmerabilità	non dimmerabile
area di emissione luce	diretto
ang.del fascio lumin.[°]	90°
classe di tensione [V]	220-240V 50/60Hz
Materiale	alluminio
lunghezza [mm]	130
larghezza [mm]	130
altezza [mm]	137
taglio soffitto [mm]	165x165
profondità d'inc. [mm]	135
classe di protezione [IP]	IP67
classe di protezione I	classe di protezione I
resistenza agli urti	IK09
peso netto [kg]	1,54
Colore lampada	acciaio temperato
Colore vetro/paralume	satinato
cavo	nero
cod.EAN	8033357848164
durata di vita [h]	70 000 L80 B10
cl. efficienza energ.	E
quantità lampade B16A	50

CURVA DISTRIBUZIONE LUCE



I valori indicati sono nominali. Tolleranza della potenza e del flusso luminoso +/- 10%. Tolleranza della temperatura colore: +/- 150 K. I valori sono riferiti ad una temperatura ambiente di 25°C, salvo diversa indicazione.