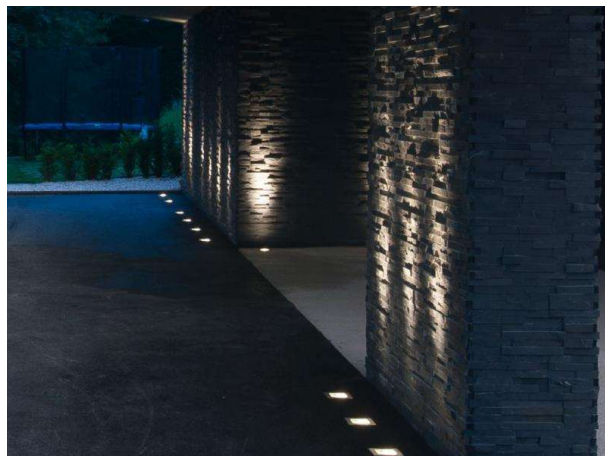


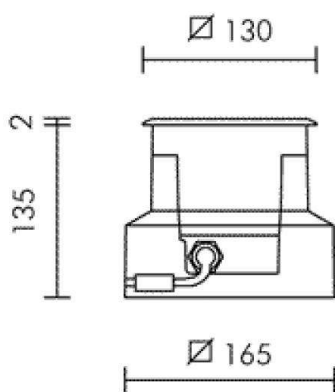
ZIP

851-s8836w19

MINIZIP SQUARE COMFORT BODENEINBAULEUCHE aus Aluminium, edelstahl, hochwertige Kunststofflinse Ausstrahlwinkel asymmetrisch, Lichtaustritt direkt, schwenkbar 5°, mit Betriebsgerät, Dimmbarkeit: nicht dimmbar, IP67,



SKIZZE

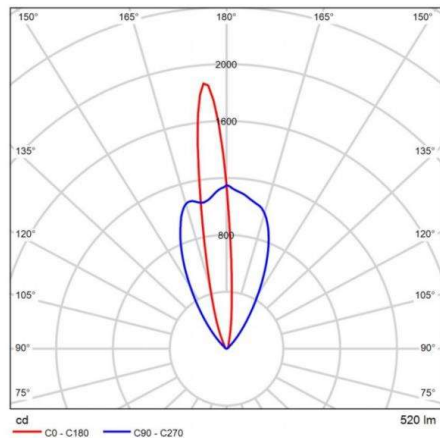


TECHNISCHE DETAILS

| | |
|---------------------|-----------------------------|
| Systemleistung [W] | 7 |
| Leuchtmittel | LED |
| Lichtstrom [lm] | 480 |
| Lichtfarbe [K] | 3000K |
| CRI | >90 |
| Optik | hochwertige Kunststofflinse |
| Betriebsgerät | mit Betriebsgerät |
| Dimmbarkeit | nicht dimmbar |
| Lichtaustritt | direkt |
| Ausstrahlwinkel [°] | asymmetrisch |
| Spannung [V] | 220-240V 50/60Hz |
| Material | Aluminium |
| Länge [mm] | 130 |
| Breite [mm] | 130 |
| Einbautiefe [mm] | 135 |
| Schutzart [IP] | IP67 |
| Schutzklasse | Schutzklasse I |
| Stoßfestigkeit | IK09 |
| Nettogewicht [kg] | 1,74 |

| | |
|---------------------|----------------|
| Farbe Leuchte | edelstahl |
| EAN-Nummer | 8033357125814 |
| Lebensdauer [h] | 70 000 L80 B10 |
| Energieeffizienzkl. | E |
| Anz Leuchten B16A | 50 |

LICHTVERTEILUNGSKURVE



Die Werte sind Bemessungswerte. Leistung und Lichtstrom unterliegen initial einer Toleranz von +/- 10%. Toleranz der Farbtemperatur: +/- 150 K. Die Werte gelten wenn nicht anders angegeben für eine Umgebungstemperatur von 25°C.