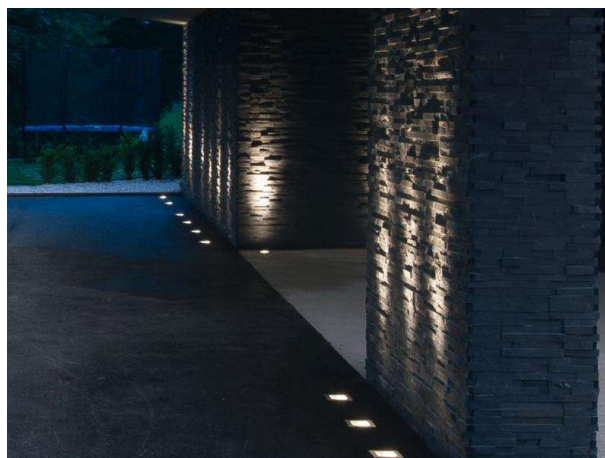


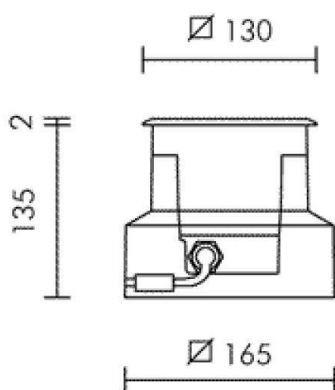
ZIP

851-s8836w19

MINIZIP SQUARE COMFORT LUMINAIRE DE SOL ENCASTRÉ en aluminium, acier inoxydable, lentille en plastique de haute qualité angle de rayonnement asymétrique, émission direct, pivotant sur 5°, avec driver, gradation: non dimmable, IP67



ILLUSTRATION

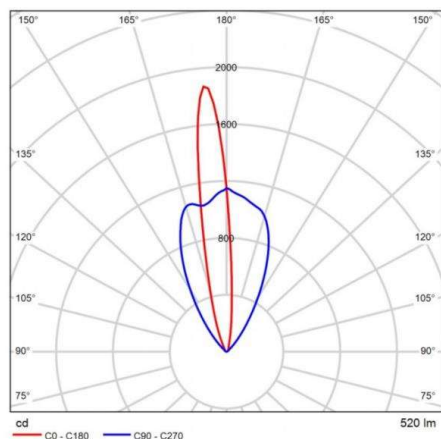


DONNÉES TECHNIQUES

Puissance système [W]	7
Source lumineuse	LED
Flux lumineux [lm]	480
Température de couleur [K]	3000K
IRC	>90
Optique	lentille en plastique de haute qualité
Driver	avec driver
Gradation	non dimmable
Emission de lumière	direct
Angle de rayonnement [°]	asymétrisch
Tension [V]	220-240V 50/60Hz
Matériel	aluminium
Longueur [mm]	130
Largeur [mm]	130
Hauteur d'encastrement [mm]	135
Indice de protection [IP]	IP67
Classe de protection	classe de protection I
Indice de résistance aux chocs	IK09
Poids net [kg]	1,74

Couleur luminaire	acier inoxydable
N° EAN	8033357125814
Durée de vie [h]	70 000 L80 B10
Cl. d'efficacité énergétique	E
Nbre luminaires B16A	50

COURBE PHOTOMÉTRIQUE



Les valeurs indiquées sont des valeurs assignées. La puissance et le flux lumineux sous soumis à une tolérance d'environ 10 %. Tolérance de la température de couleur : +/- 150 K. Sauf indication contraire, les valeurs s'appliquent à une température ambiante de 25 °C.