

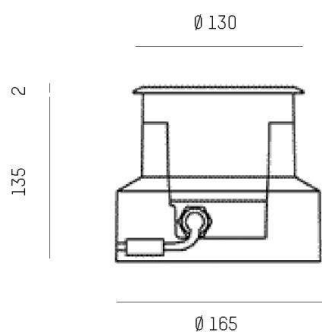
ZIP

851-s8837w19

MINIZIP SQUARE COMFORT INCASSO DA TERRA in alluminio, acciaio temperato, vetro trasparente trasparente, fascio 31°, emissione luminosa diretto, orientabile 15°, con alimentatore, dimmerabilità: non dimmerabile, cavo nero, IP67



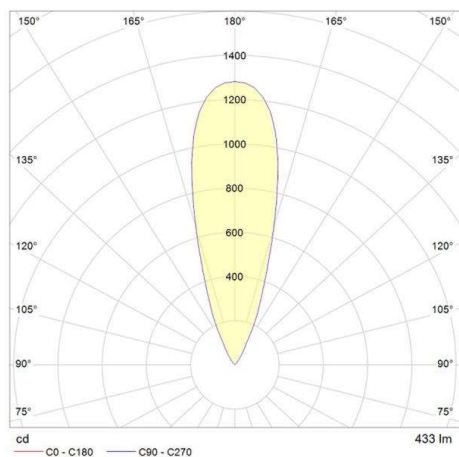
DISEGNO



DETTAGLI TECNICI

| | |
|--------------------------|------------------------|
| Potenza sistema [W] | 9 |
| tipo di lampadina | LED |
| flusso luminoso [lm] | 434 |
| temperatura colore [K] | 3000K |
| CRI | >90 |
| Ottica | vetro trasparente |
| Alimentatore | con alimentatore |
| Dimmerabilità | non dimmerabile |
| area di emissione luce | diretto |
| ang.del fascio lumin.[°] | 31° |
| classe di tensione [V] | 220-240V AC/DC |
| Materiale | alluminio |
| lunghezza [mm] | 130 |
| larghezza [mm] | 130 |
| taglio soffitto [mm] | 165X165 |
| profondita d'inc. [mm] | 155 |
| classe di protezione[IP] | IP67 |
| classe di protezione I | classe di protezione I |
| resistenza agli urti | IK09 |
| peso netto [kg] | 1,70 |
| Colore lampada | acciaio temperato |
| Colore vetro/paralume | trasparente |
| cavo | nero |
| cod.EAN | 8033357125685 |
| durata di vita [h] | 70 000 L80 B10 |
| cl. efficienza energ. | E |
| quantità lampade B16A | 50 |

CURVA DISTRIBUZIONE LUCE



I valori indicati sono nominali. Tolleranza della potenza e del flusso luminoso +/- 10%. Tolleranza della temperatura colore: +/- 150 K. I valori sono riferiti ad una temperatura ambiente di 25°C, salvo diversa indicazione.