

AUSTRIA

HEADOFFICE WELS

Office & Showroom
Europastraße 45
4600 Wels, Austria
+43 7242 698-0
office@moltoluce.com

PRODUCTION WEISSKIRCHEN

Office
Gewerbepark 6 + 10
4616 Weißkirchen, Austria
+43 7243 60063
office.weisskirchen@moltoluce.com

VIENNA

Office & Showroom
Vorarlberger Allee 28
1230 Vienna, Austria
+43 1 6160300
office.wien@moltoluce.com

GRAZ

Office
Robert-Viertl-Straße 2
8055 Graz, Austria
+43 316 672525-0
office.graz@moltoluce.com

INNSBRUCK

Office
Orbis Office, Resselstraße 33
6020 Innsbruck, Austria
+43 512 345688
office.innsbruck@moltoluce.com

GERMANY

MUNICH

Office & Showroom
Walter-Gropius-Straße 23
80807 Munich, Germany
+49 89 4520565-0
office.muenchen@moltoluce.com

COLOGNE

Office & Showroom
Schanzenstraße 39 D14
51063 Cologne, Germany
+49 221 222882-0
office.koeln@moltoluce.com

HAMBURG

Office & Showroom
Wandsbeker Allee 77
22041 Hamburg, Germany
+49 40 2847850-1
office.hamburg@moltoluce.com

SWITZERLAND

LENZBURG

Office
Niederlenzerstrasse 25
5600 Lenzburg, Switzerland
+41 62 885 70 30
office.lenzburg@moltoluce.com

ITALY

BRESCIA

Office
Viale Duca D'Aosta 28
25135 Brescia, Italy
+39 030 2400679
office.brescia@moltoluce.com

EXPORT

INTERNATIONAL SALES

Peter Sadlon
Head of International Sales
+43 676 6980990
molto_export@moltoluce.com

 MOLTOLUCE.COM

LENS 2 OFFICE REVOLUTION



PRODUCT OVERVIEW 06-07

SINGLE USER DETECTION 08-09

DIM 2 DAYLIGHT 10-11

DIM 2 DISTANCE 12-13

UPGRADE MODULE 14-15

FEATURES 16-17

MOUNTING INSTRUCTIONS 18-19

LENS 2 VERSIONS 20-21

CREATIVE COLOURS / CONFIGURATOR 22-23

GOOD
LIGHT
STORIES

INDEX

COMPETENZA IN TECNOLOGIA, DESIGN, PIANIFICAZIONE E GESTIONE DEI PROGETTI. SENZA LIMITI.
EXPERTISE EN MATIÈRE DE TECHNOLOGIE, DE DESIGN, DE PLANIFICATION ET DE GESTION DE PROJET. SANS LIMITES.

Le nostre soluzioni di illuminazione per spazi con un tocco emozionale. Siamo un fornitore austriaco di soluzioni complete di illuminazione, realizzate presso il nostro centro di sviluppo e produzione a Weißkirchen/Wels. Lampade funzionali di alta qualità che combinano tecnologia all'avanguardia e design moderno, efficacemente integrate in concetti di illuminazione su misura. Creiamo un'atmosfera positiva nello spazio e rendiamo la luce un'esperienza piacevole.

Nos solutions d'éclairage ajoutent une touche émotionnelle aux espaces. Nous sommes un fournisseur autrichien complet de solutions d'éclairage, développées et produites sur notre site situé à Weißkirchen/Wels. Des luminaires fonctionnels de haute qualité alliant une technologie de pointe et un design moderne que nous combinons efficacement dans des concepts d'éclairage sur mesure. Nous créons une atmosphère positive et transformons la lumière en une expérience agréable.

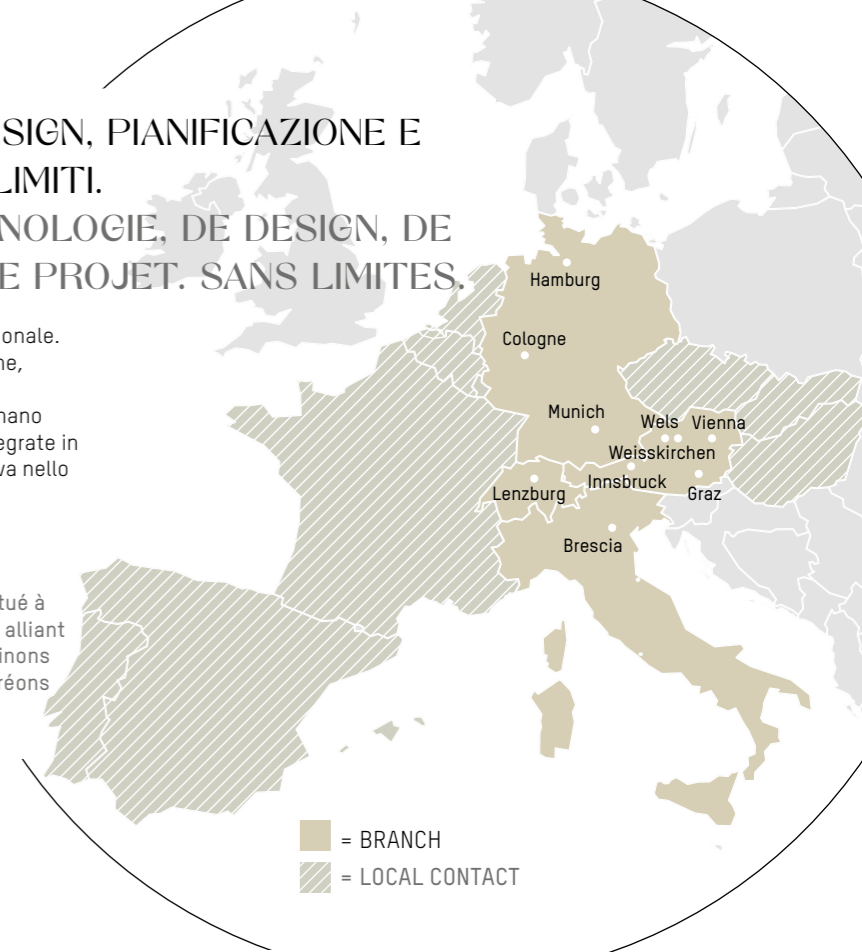
LA NOSTRA OFFERTA DI SERVIZIO
NOTRE OFFRE DE SERVICE

Pensiamo al quadro generale fino ai dettagli, senza lasciare nulla al caso. Solo così si possono creare concetti di illuminazione che portano alla massima soddisfazione dell'utente. La pianificazione individuale assicura che venga presa in considerazione la situazione spaziale specifica e le esigenze e i requisiti delle persone che utilizzeranno gli spazi.

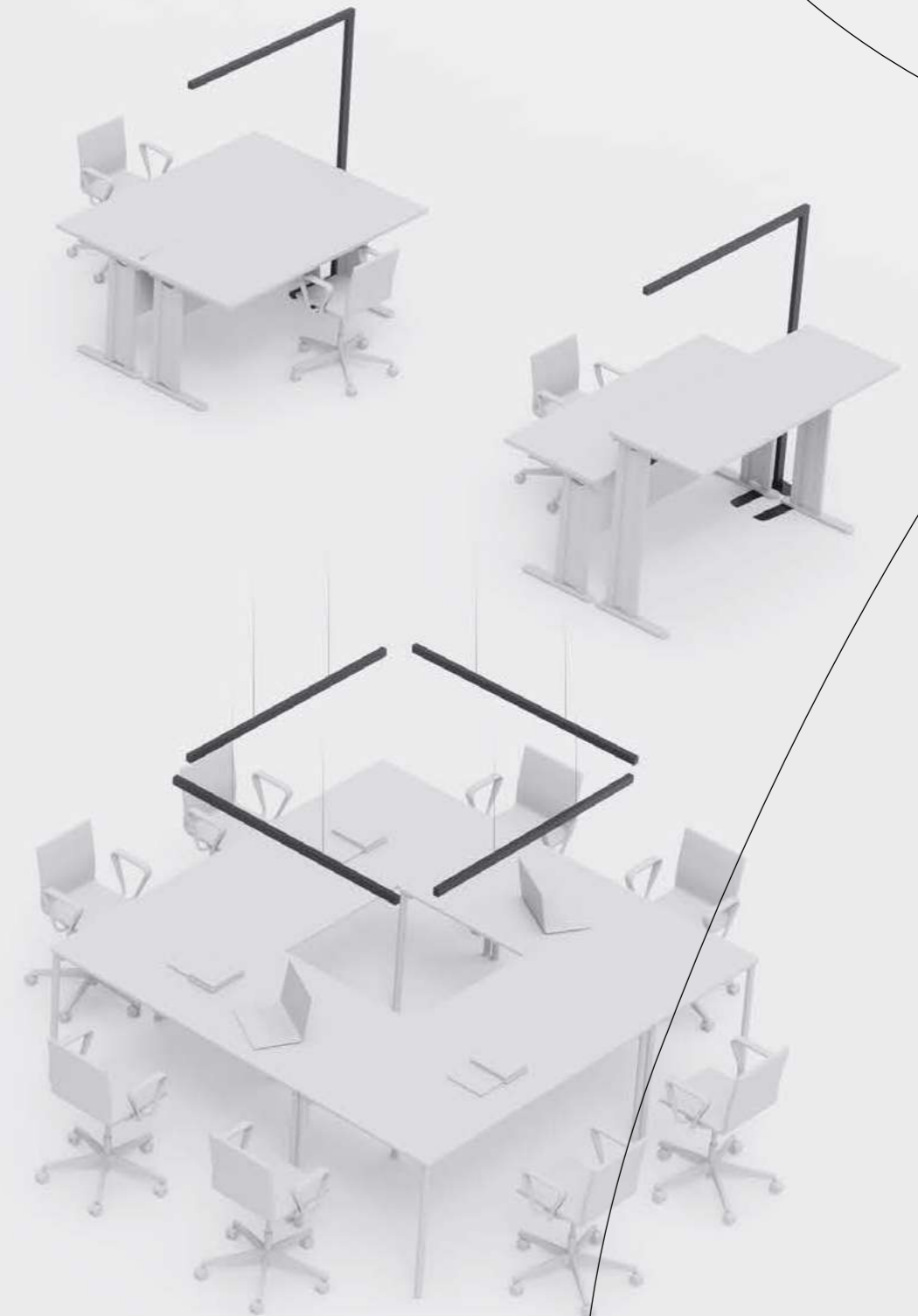
Tutto da un'unica fonte e con un partner competente al tuo fianco. Ti offriamo un servizio completo che inizia con la progettazione illuminotecnica completa e la realizzazione del progetto, organizziamo l'installazione professionale, ci occupiamo delle esigenze individuali delle soluzioni di illuminazione su misura, regoliamo l'illuminazione in loco esattamente in base alle impostazioni desiderate e, naturalmente, siamo sempre disponibili come partner di supporto anche dopo il completamento del progetto.

Du global au moindre détail, rien n'est laissé au hasard. C'est ainsi que naissent des concepts d'éclairage qui garantissent une satisfaction maximale aux utilisateurs. Une planification individuelle permet de prendre en compte les conditions spatiales spécifiques et les besoins et exigences des personnes utilisant les lieux.

Le tout avec l'aide d'un seul fournisseur et d'un partenaire compétent à vos côtés. Nous vous proposons un service complet, depuis la planification complète de l'éclairage et la réalisation du projet, jusqu'à la prise en compte des exigences spécifiques des solutions d'éclairage sur mesure, en réglant sur place les paramètres lumineux souhaités, et nous restons bien entendu toujours disponibles en tant que partenaire de support, même après la fin du projet.



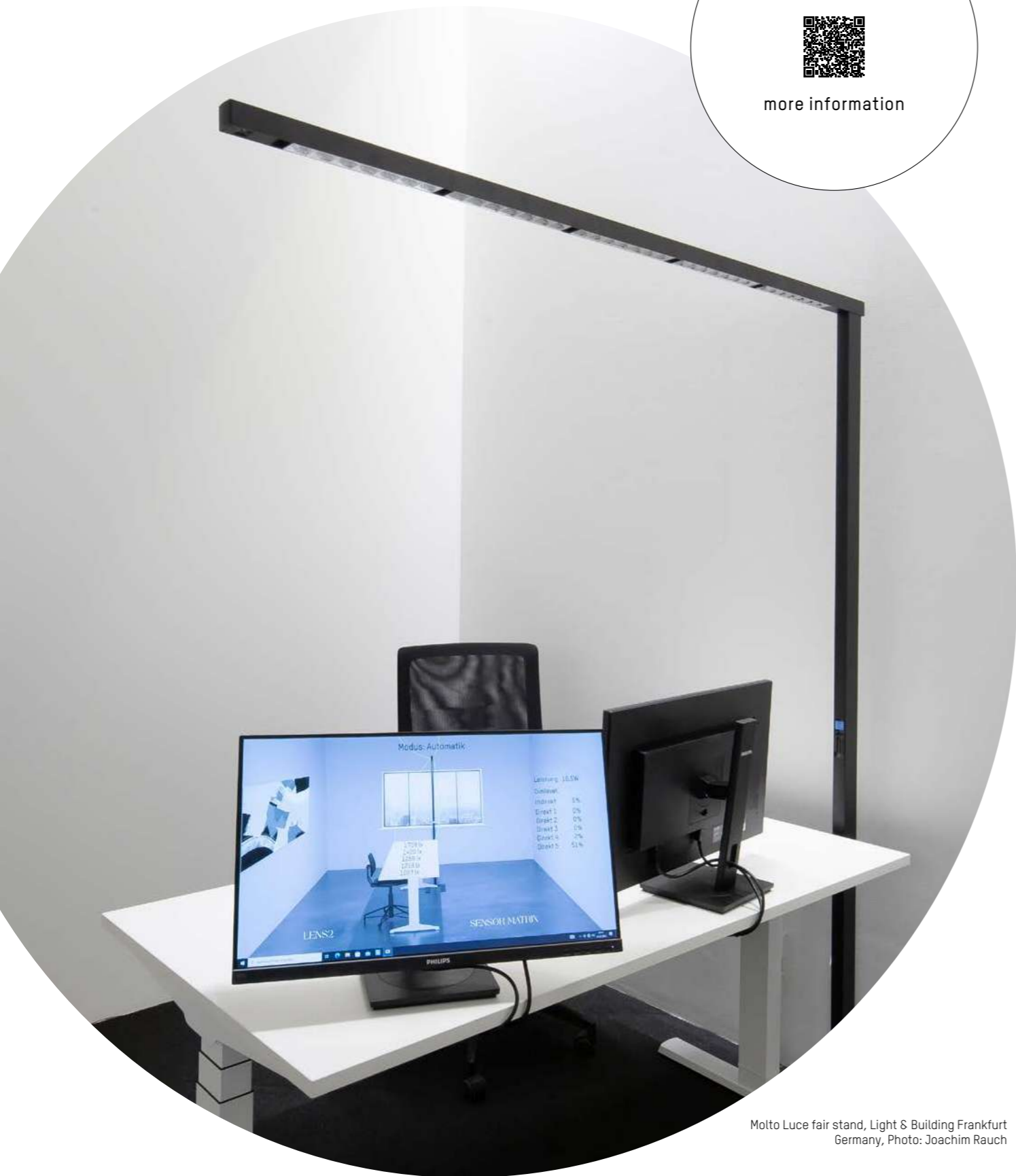
DEVELOPMENT AND PRODUCTION
IN AUSTRIA



LENS 2

THE MOST EFFICIENT WORKPLACE SOLUTION

LENS 2



Molto Luce fair stand, Light & Building Frankfurt Germany, Photo: Joachim Rauch

MINIMALISM IN PERFECTION – NEXT LEVEL

LENS 2 rivoluziona l'illuminazione per uffici con un'esclusiva tecnologia a matrice di sensori su tutta la superficie e un design moderno e minimalista. La moderna lampada da terra consente inoltre un'illuminazione conforme alla norma DIN EN 12464-1, garantendo il giusto livello di illuminazione, uniformità e assenza di abbagliamento. Anche per persone con capacità visive diverse, LENS 2 offre impostazioni personalizzabili per creare condizioni di illuminazione ottimali. Facile da installare in pochi semplici passaggi e dotata di riconoscimento individuale della postazione per la luce diurna e il rilevamento dei movimenti, non solo ottimizza il consumo energetico, ma crea anche ambienti di lavoro adattabili alle esigenze individuali.

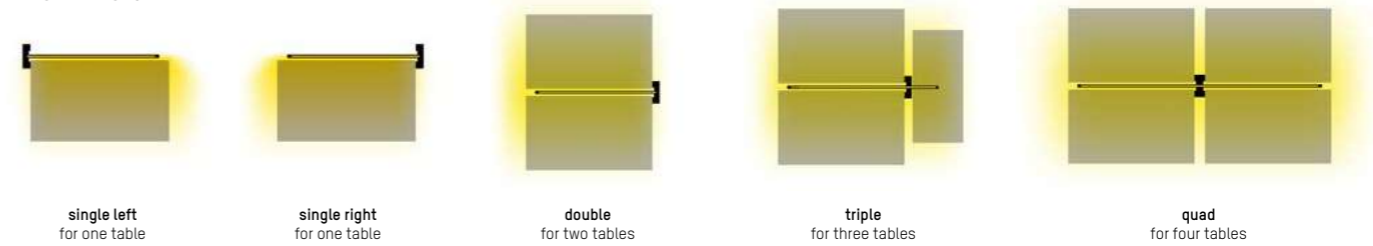
LENS 2 révolutionne l'éclairage de bureau grâce à une technologie unique de matrice de capteurs couvrant toute la surface et un design moderne et minimaliste. Cette lampe sur pied moderne permet également un éclairage conforme à la norme DIN EN 12464-1, garantissant le bon niveau d'éclairage, une uniformité optimale et l'absence d'éblouissement. Même pour les personnes ayant des capacités visuelles différentes, LENS 2 offre des options de réglage personnalisables pour assurer des conditions lumineuses optimales. Facile à installer en quelques gestes seulement et équipée d'une détection individuelle de poste pour la lumière du jour et la détection de mouvement, elle optimise non seulement la consommation d'énergie, mais crée aussi des environnements de travail adaptés aux besoins individuels.

Design: INHOUSE

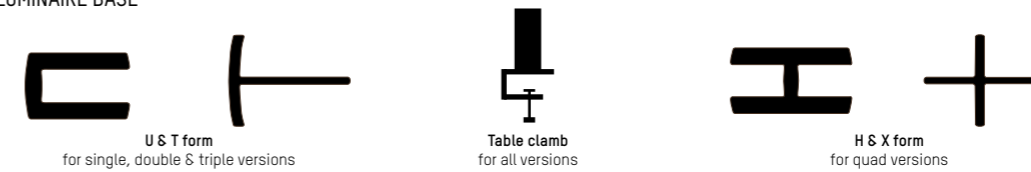
VARIATIONS



WORKPLACES



LENS 2 STAND LUMINAIRE BASE



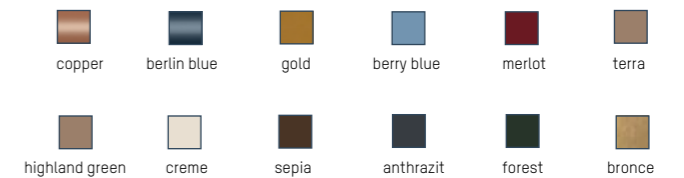
LED COLOURS



CORE COLOURS



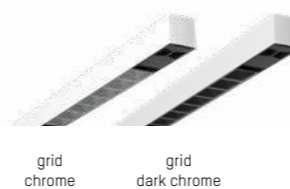
CREATIVE COLOURS



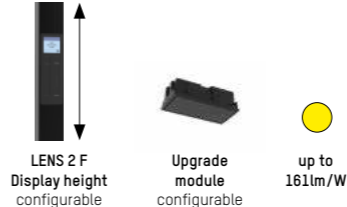
CRI OPTIONS



OPTICS



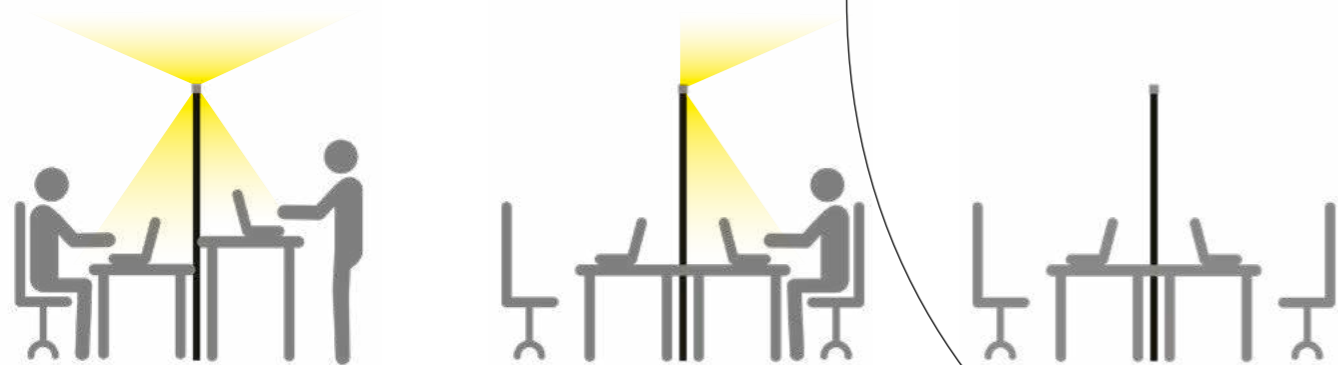
SPECIALS



DIMABLE OPTIONS



SINGLE-USER DETECTION.



Riconoscimento individuale della postazione.

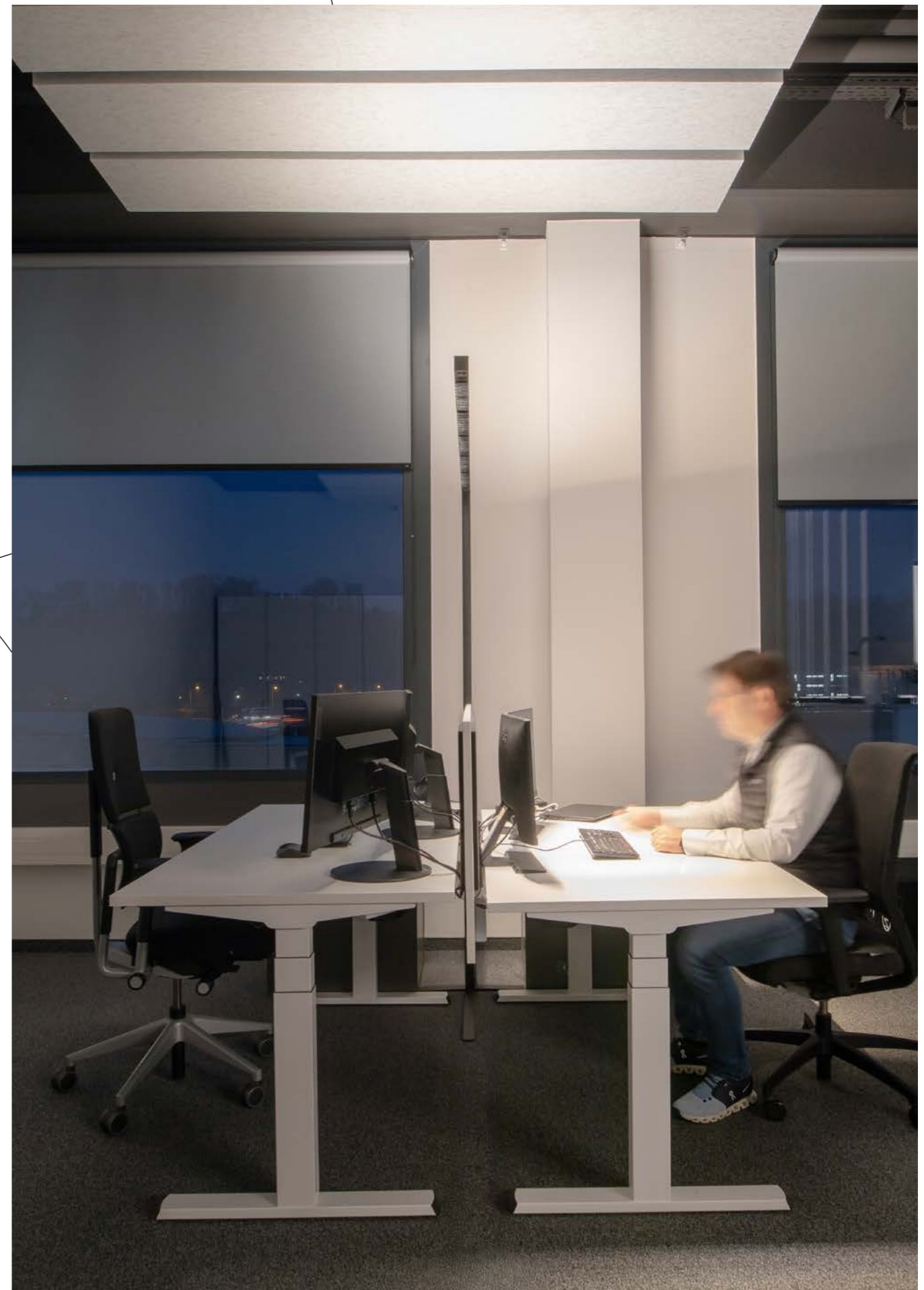
Grazie al riconoscimento individuale della postazione per la luce diurna e il rilevamento dei movimenti, non solo si ottimizza il consumo energetico, ma si crea anche un ambiente di lavoro che si adatta alle esigenze individuali dei dipendenti.

Détection individuelle de poste.

Grâce à la détection individuelle de poste pour la lumière du jour et la détection de mouvement, la consommation d'énergie est optimisée tout en créant un environnement de travail adapté aux besoins individuels des employés

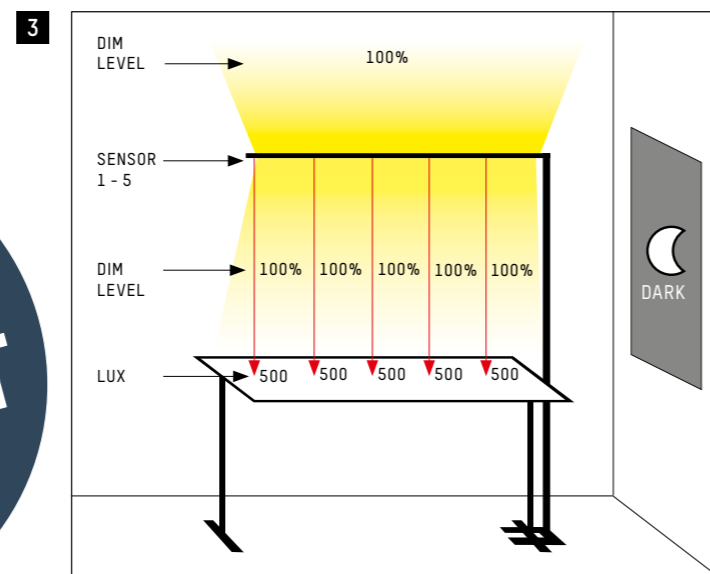
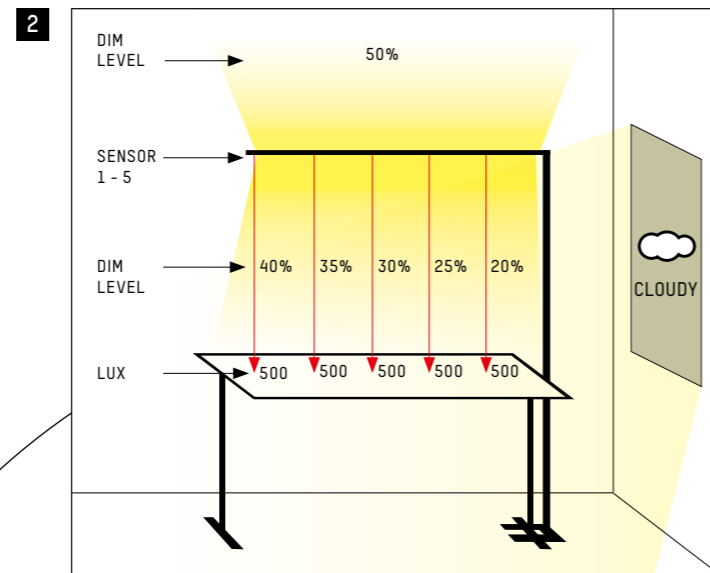
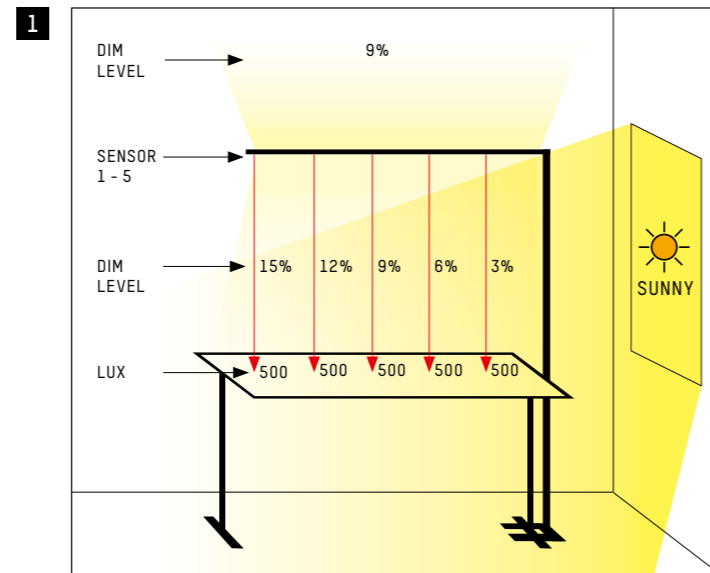
UP TO
50 %
 ENERGY
 SAVING*

* compared to LENS 2 versions with daylight and motion detector



La matrice di sensori porta l'efficienza energetica a un nuovo livello. Cinque sensori di luce ad alta precisione monitorano continuamente la postazione di lavoro per analizzare in dettaglio la quantità di luce presente. Se, ad esempio, la luce solare entra dalla finestra e colpisce il tavolo, il livello di dimmerazione si adatta progressivamente alle correzioni necessarie, garantendo così un'illuminazione costante di 500 lux su tutta la postazione di lavoro. Anche l'illuminazione indiretta reagisce autonomamente e modifica il livello di dimmerazione (vedi immagine 1). Un improvviso cambiamento del tempo o l'arrivo di nuvole? Ogni variazione delle condizioni di luce viene misurata e l'adattamento avviene in tempo reale per regolare il livello di illuminazione alle nuove condizioni (vedi immagine 2). Se i sensori rilevano un'oscurità totale sul tavolo – a causa di tende abbassate o della mancanza di luce naturale dovuta all'orario – il livello di dimmerazione raggiunge il massimo (vedi immagine 3).

La matrice de capteurs élève l'efficacité énergétique à un nouveau niveau. Cinq capteurs de lumière haute précision surveillent en permanence le poste de travail afin d'analyser en détail la quantité de lumière disponible. Si, par exemple, la lumière du soleil pénètre par la fenêtre et éclaire la table, le niveau de gradation s'ajuste progressivement aux corrections nécessaires, garantissant ainsi un éclairage constant de 500 lux sur toute la surface de travail. L'éclairage indirect réagit également de manière autonome et ajuste son niveau de gradation (voir image 1). Un changement soudain de météo ou l'apparition de nuages ? Toute variation des conditions lumineuses est mesurée et l'adaptation se fait en temps réel pour ajuster le niveau de lumière aux nouvelles conditions (voir image 2). Si les capteurs détectent une obscurité totale sur la table – que ce soit en raison de stores abaissés ou de l'absence de lumière naturelle due à l'heure de la journée – le niveau de gradation atteint son maximum (voir image 3).



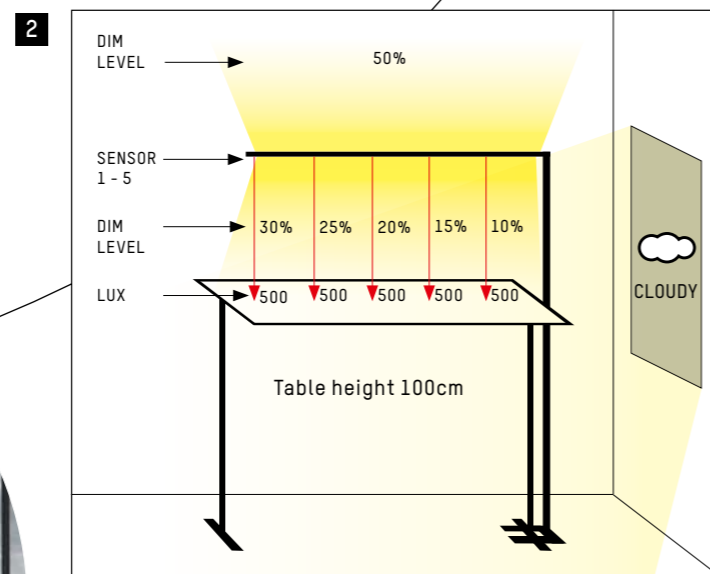
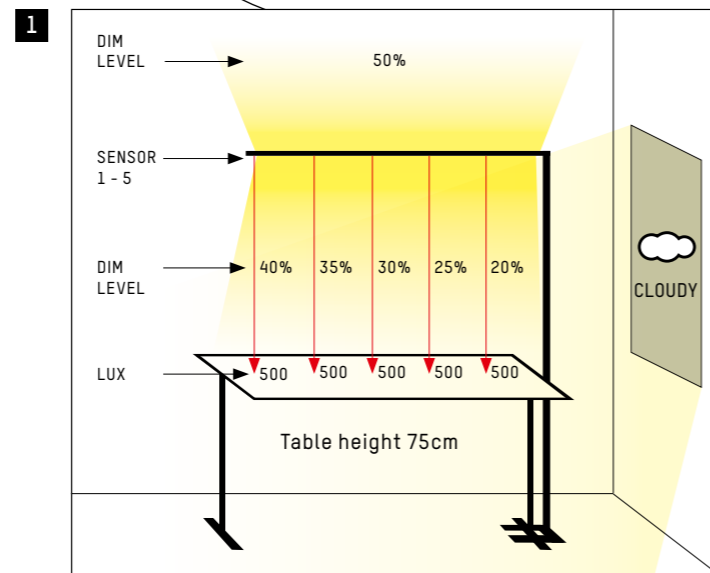
DIM 2 DAYLIGHT



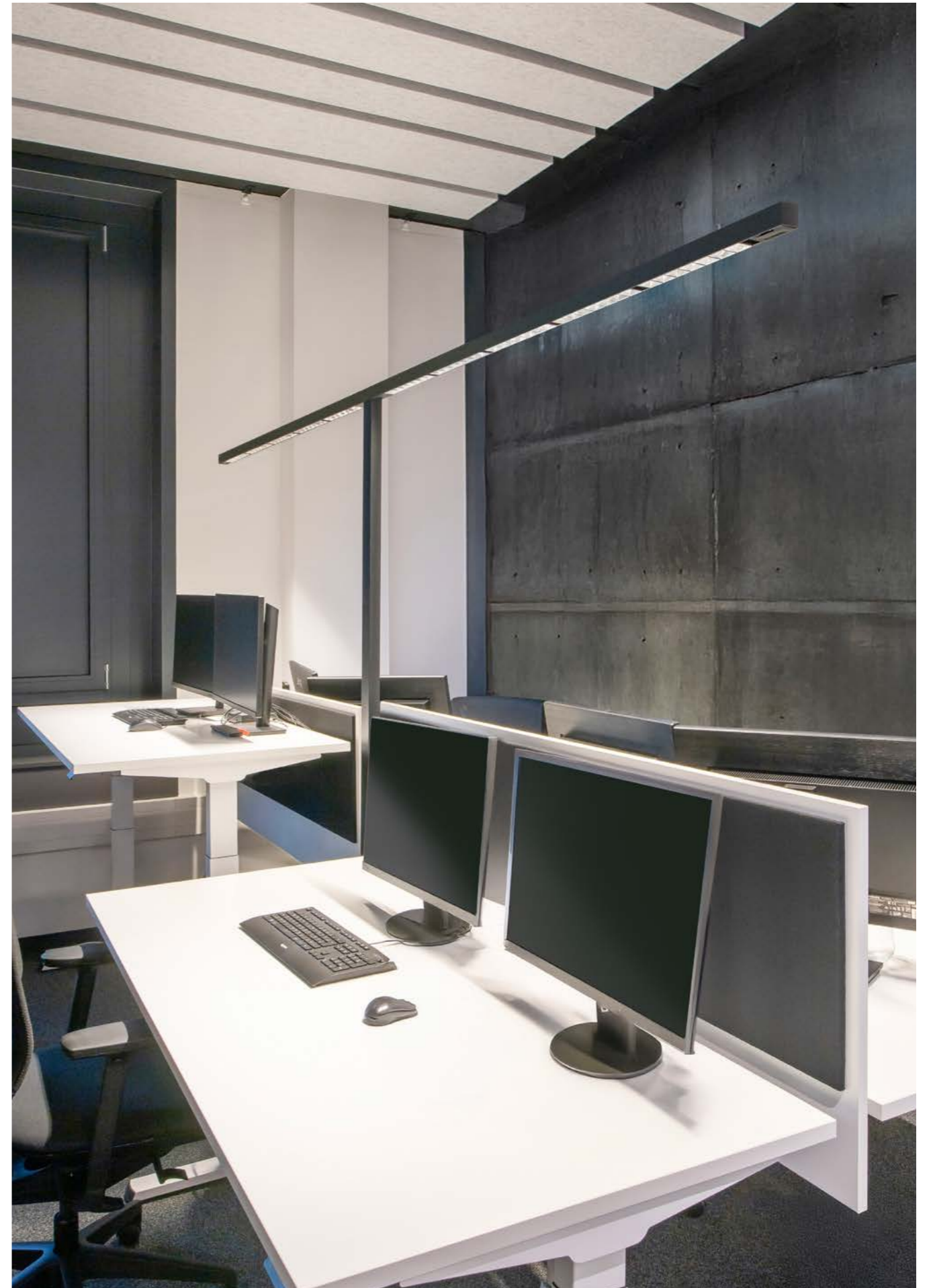
* Additional saving of 20% results in total savings with Sensor Matrix of up to 70% compared to LENS 2 versions with daylight and motion detectors.

Ma la matrice di sensori non reagisce solo ai cambiamenti delle condizioni di luce esterne: rileva anche i movimenti dell'altezza del tavolo e regola di conseguenza il livello di dimmerazione (vedi immagine 1). Questa funzione è particolarmente utile per l'uso di scrivanie regolabili in altezza, che possono essere utilizzate sia in posizione seduta che in piedi. Indipendentemente dal fatto che il tavolo venga sollevato per lavorare in piedi o abbassato per una posizione seduta più comoda, i sensori registrano ogni movimento con precisione. Questo garantisce che l'intensità luminosa sia sempre adattata in modo ottimale all'altezza di lavoro corrispondente. La regolazione intelligente dell'intensità luminosa assicura che un'illuminazione impostata, ad esempio di 500 lux, e una perfetta illuminazione della postazione di lavoro vengano mantenute indipendentemente dall'altezza del tavolo (vedi immagine 2).

Mais la matrice de capteurs ne réagit pas seulement aux changements des conditions lumineuses extérieures : elle détecte également les mouvements de la hauteur de la table et ajuste le niveau de gradation en conséquence (voir image 1). Cette fonction est particulièrement utile pour l'utilisation de bureaux réglables en hauteur, qui peuvent être utilisés aussi bien en position assise que debout. Que la table soit relevée pour travailler debout ou abaissée pour une position assise confortable, les capteurs enregistrent chaque mouvement avec précision. Cela garantit que l'intensité lumineuse est toujours adaptée de manière optimale à la hauteur de travail correspondante. Le réglage intelligent de l'intensité lumineuse assure qu'un éclairage prédéfini, par exemple de 500 lux, et une illumination parfaite du poste de travail sont maintenus, quelle que soit la hauteur de la table (voir image 2).



**DIM 2
DISTANCE**



ONLINE
CONFIGURABLE



CASAMBI
INSIDE

Swarm Control – Connessione intelligente/Connexion intelligente:

Il modulo Swarm Control consente un controllo intelligente dell'illuminazione nei sistemi interconnessi. Se una lampada rileva un movimento, informa le lampade circostanti, che passano quindi alla modalità "sfondo". In questo stato, vengono attivati i valori predefiniti per la luminosità e la durata della luce di sfondo. Ciò garantisce che le lampade entrino in modalità di risparmio energetico quando non sono in uso, mantenendo al contempo una distribuzione uniforme della luce. Dopo il tempo impostato, si spengono automaticamente. Questo evita la formazione di "isole di luce", riduce il carico sugli utenti e consente di risparmiare energia.

Le module Swarm Control permet une gestion intelligente de l'éclairage dans les systèmes interconnectés. Lorsqu'un luminaire détecte un mouvement, il informe les luminaires environnants, qui passent alors en mode « arrière-plan ». Dans ce mode, les valeurs définies pour la luminosité et la durée de l'éclairage de fond sont activées. Cela garantit que les luminaires passent en mode économie d'énergie lorsqu'ils ne sont pas utilisés, tout en maintenant une répartition uniforme de la lumière. Après le délai défini, ils s'éteignent automatiquement. Cela évite la formation d'îlots lumineux, réduit la charge pour les utilisateurs et permet d'économiser de l'énergie.

Health Control – Più della semplice luce/Plus que de la lumière:

Il plug-in Health Control porta l'illuminazione per uffici a un nuovo livello. A seconda del sensore utilizzato, misura fattori importanti come la qualità dell'aria, la temperatura ambiente e il livello di rumore. Ciò consente un controllo completo dell'ambiente di lavoro, migliorando la produttività e il benessere dei dipendenti. Oltre a garantire un'illuminazione ottimale, avrete sempre sotto controllo tutti i parametri ambientali rilevanti e potrete ottimizzarli in modo mirato. Perfetto per gli ambienti di lavoro moderni, dove comfort ed efficienza vanno di pari passo!

Le plug-in Health Control élève l'éclairage de bureau à un nouveau niveau. Selon le capteur utilisé, il mesure des facteurs essentiels tels que la qualité de l'air, la température ambiante et le niveau sonore. Cela permet un contrôle global de l'environnement de travail afin d'améliorer la productivité et le bien-être des employés. En plus d'un éclairage optimal, vous gardez un œil sur tous les paramètres environnementaux pertinents et pouvez les optimiser de manière ciblée. Parfait pour les environnements de travail modernes, où confort et efficacité vont de pair !



Clean Control – Il plug-in per postazioni di lavoro igieniche/Le plug-in pour des espaces de travail hygiéniques:

Con Clean Control avete sempre sotto controllo l'utilizzo e la pulizia delle vostre postazioni di lavoro. L'innovativo plug-in di LENS 2 indica lo stato di pulizia della postazione con un semplice segnale luminoso: Rosso significa "pulizia necessaria", verde indica "pulito e non utilizzato". Il Clean-Check aumenta l'efficienza igienica e ottimizza i processi di pulizia, riducendo costi e sforzi. Ideale per ambienti di ufficio moderni e spazi di co-working, dove pulizia e organizzazione sono una priorità assoluta.

Avec Clean Control, vous gardez une vue d'ensemble sur l'utilisation et la propreté de vos postes de travail. Le plug-in innovant de LENS 2 affiche l'état de propreté du poste de travail grâce à un simple signal lumineux : Rouge signifie "nettoyage nécessaire", vert indique "propre et non utilisé". Le Clean-Check améliore l'efficacité hygiénique et optimise les processus de nettoyage, permettant des économies de temps et de coûts. Idéal pour les environnements de bureaux modernes et les espaces de co-working, où propreté et organisation sont des priorités absolues.



Copy/Paste Install - er un avvio rapido e semplice/Pour une mise en service rapide et facile:

Con il plug-in Copy/Paste Install, configurare le vostre lampade LENS 2 diventa un gioco da ragazzi. Grazie a un pratico adattatore, i parametri luminosi come la luminosità o la temperatura del colore possono essere copiati rapidamente e facilmente su altre lampade. Questa soluzione consente di risparmiare tempo prezioso, ridurre il lavoro di pianificazione e garantire una perfetta armonizzazione dell'illuminazione, soprattutto negli uffici open space e negli ambienti lavorativi complessi. Ottimizzate il vostro sistema di illuminazione e create una luce uniforme con il minimo sforzo.

Avec le plug-in Copy/Paste Install, configurer vos luminaires LENS 2 devient un jeu d'enfant. Grâce à un adaptateur pratique, les paramètres lumineux tels que la luminosité ou la température de couleur peuvent être copiés rapidement et facilement sur d'autres luminaires. Cette solution permet de gagner un temps précieux, de réduire les efforts de planification et d'assurer une parfaite harmonisation de l'éclairage, notamment dans les bureaux ouverts et les environnements de travail complexes. Optimisez votre gestion de l'éclairage et créez une lumière uniforme avec un minimum d'effort.



UPGRADE MODULE

LENS 2		FUNZIONI/ FONCTIONS		
VARIANTI DIMMERABILI DIMMABLE VARIANTES	INTENSITÀ LUMINOSA REGOLABILE INTENSITÉ LUMINEUSE RÉGLABLE	CONTROLLO DELLA LUCE DIURNA GESTION DE LA LUMIÈRE DU JOUR	RILEVAMENTO DEL MOVIMENTO DÉTECTION DE MOUVEMENT	MODULO DI UPGRADE CONFIGURABILE MODULE DE MISE À NIVEAU CONFIGURABLE
ON / OFF SWITCH	✓	—	—	—
DALI DIMMABLE	✓	—	—	—
MOTION DAYLIGHT	✓	✓	POSTAZIONE DI LAVORO INDIVIDUALE POSTE DE TRAVAIL INDIVIDUEL	✓
MOTION SWARM	✓	✓	✓	—
SENSOR MATRIX	✓	5 ZONE PER POSTAZIONE DI LAVORO 5 ZONES PAR POSTE DE TRAVAIL	POSTAZIONE DI LAVORO INDIVIDUALE POSTE DE TRAVAIL INDIVIDUEL	✓

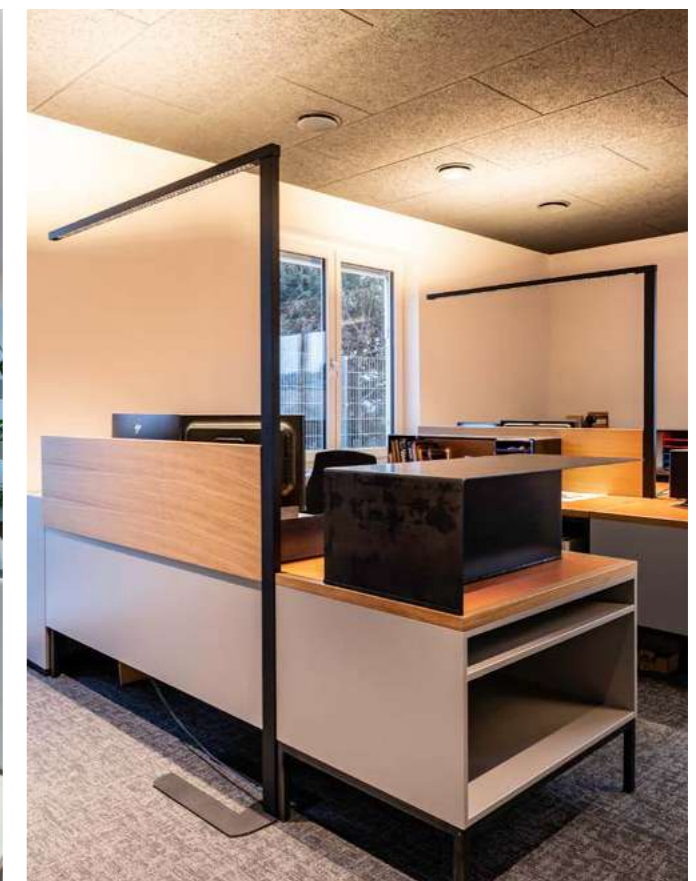
LENS 2		ELEMENTO DI CONTROLLO/ ÉLÉMENT DE COMMANDE		
ON / OFF SWITCH INTERRUPTORE INTERRUPTEUR	DALI DIMMABLE PULSANTE BOUTON-POUSSOIR	MOTION DAYLIGHT DISPLAY ÉCRAN	MOTION SWARM SENZA SANS	SENSOR MATRIX DISPLAY ÉCRAN

LENS 2		MODULO DI UPGRADE/ MODULE DE MISE À NIVEAU		
VARIANTI DIMMERABILI DIMMABLE VARIANTES	SWARM CONTROL	HEALTH CONTROL	CLEAN CONTROL	COPY / PASTE INSTALL
ON / OFF SWITCH	—	—	—	—
DALI DIMMABLE	—	—	—	—
MOTION DAYLIGHT	✓	✓	✓	✓
MOTION SWARM	—	—	—	—
SENSOR MATRIX	✓	✓	✓	✓

FEATURES



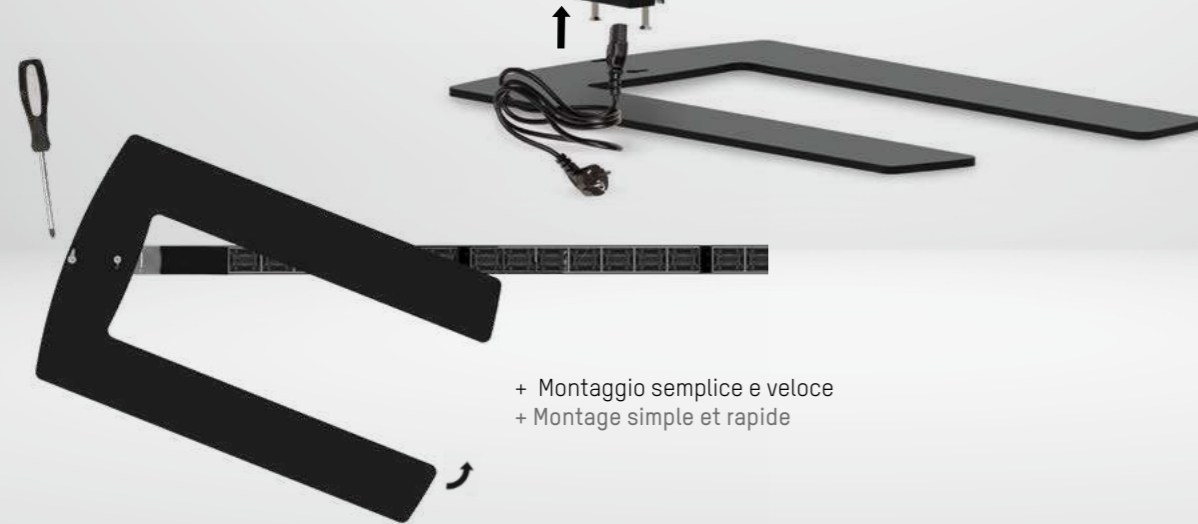
Sedus Showroom, Vienna, Austria, Photo: Joachim Rauch



HP Ingenieure, Geretzried, Germany, © Jan Greune, hp-ingenieure.com

EASY MOUNTING

- + Connettore IEC standardizzato a livello internazionale
- + Connecteur IEC standardisé au niveau international
- + Adattamento semplice ai connettori specifici per ogni paese
- + Adaptation facile aux prises spécifiques à chaque pays



- + Montaggio semplice e veloce
- + Montage simple et rapide

PLUG & PLAY

- + Testa della lampada montata con un solo clic
- + Tête du luminaire montée en un clic



CUSTOMIZE YOUR LIGHT

- + Comandi touch intuitivi e personalizzazione delle numerose opzioni
- + Commande tactile intuitive et personnalisation des nombreuses options

User setup



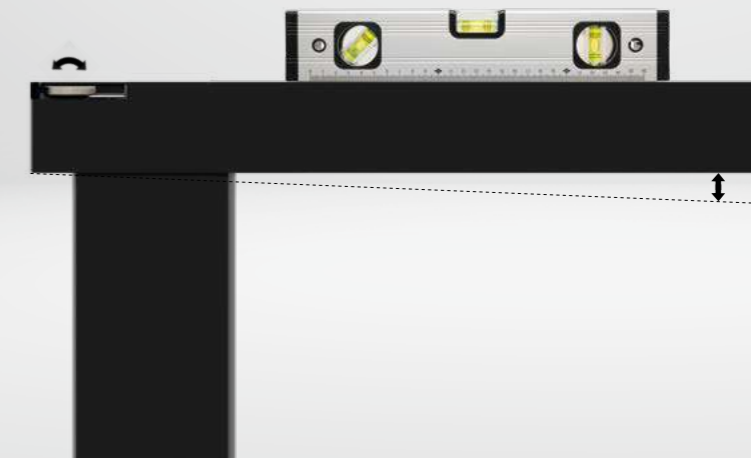
Master setup



BE IN BALANCE

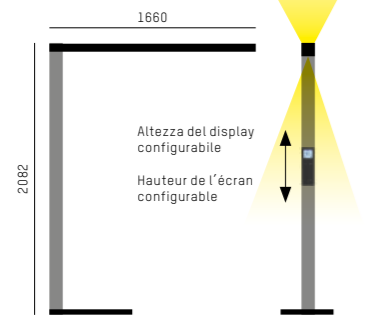


- + Regolazione fine orizzontale della testa della lampada
- + Réglage fin horizontal de la tête du luminaire



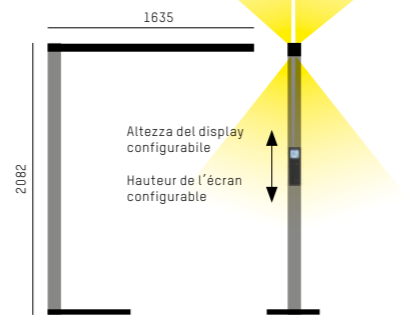
LENS 2

LENS 2 SINGLE F



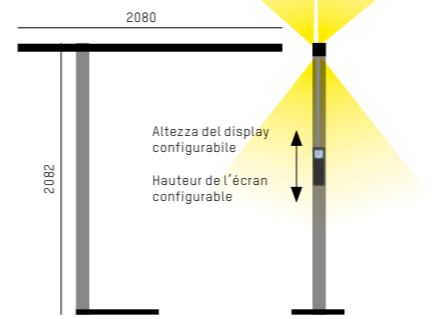
ADJUSTABLE	STEP 1 40-50W	STEP 2 48-55W	STEP 3 60-72W	STEP 4 75-105W
	5770-7190lm	6350-7680lm	7950-10300lm	9540-14340lm

LENS 2 DOUBLE F



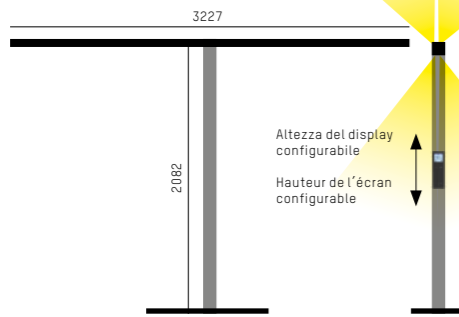
ADJUSTABLE	STEP 1 65-75W	STEP 2 72-80W	STEP 3 91-108W	STEP 4 110-153W
	8650-10780lm	9510-11510lm	11920-15350lm	14300-21500lm

LENS 2 TRIPLE F



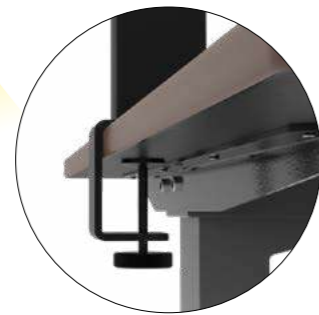
ADJUSTABLE	STEP 1 80-99W	STEP 2 94-104W	STEP 3 119-140W	STEP 4 143-199W
	11494-14020lm	12363-14965lm	15496-19955lm	18590-27950lm

LENS 2 QUAD F

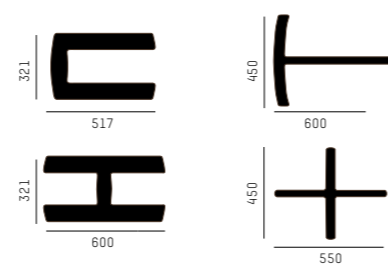


ADJUSTABLE	STEP 1 130-150W	STEP 2 144-160W	STEP 3 182-216W	STEP 4 220-306W
	17300-21560lm	19020-23020lm	23840-30700lm	28600-43000lm

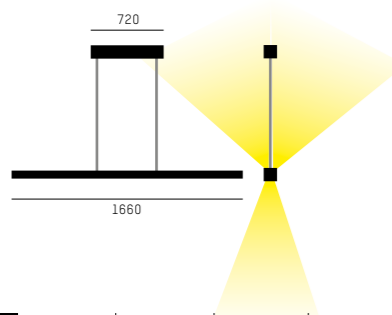
LENS 2 & LENS 2 SHORT TABLE CLAMP
Configurable online
Configurable en ligne



LENS 2 & LENS 2 SHORT BASE
Configurable online
Configurable en ligne

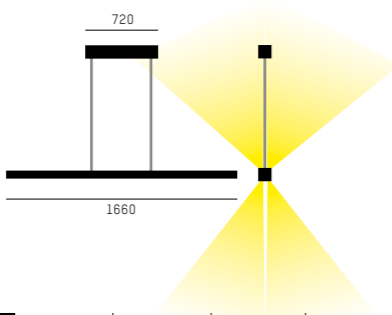


LENS 2 SINGLE PDI



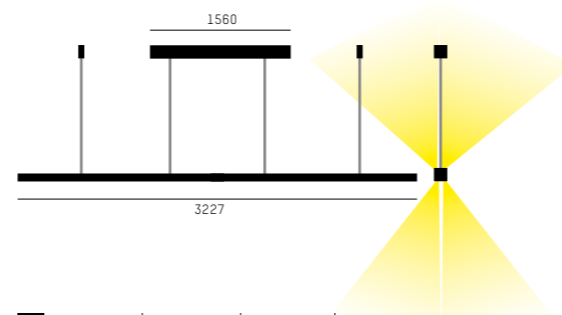
ADJUSTABLE	STEP 1 40-50W	STEP 2 48-55W	STEP 3 60-72W	STEP 4 75-105W
	5770-7190lm	6350-7680lm	7950-10300lm	9540-14340lm

LENS 2 DOUBLE PDI



ADJUSTABLE	STEP 1 65-75W	STEP 2 72-80W	STEP 3 91-108W	STEP 4 110-153W
	8650-10780lm	9510-11510lm	11920-15350lm	14300-21500lm

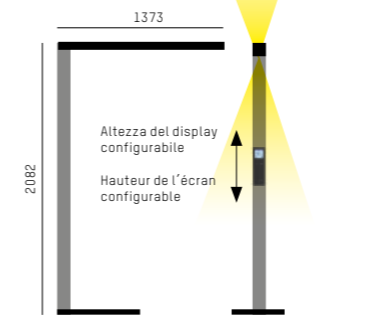
LENS 2 QUAD PDI



ADJUSTABLE	STEP 1 130-150W	STEP 2 144-160W	STEP 3 182-216W	STEP 4 220-306W
	17300-21560lm	19020-23020lm	23840-30700lm	28600-43000lm

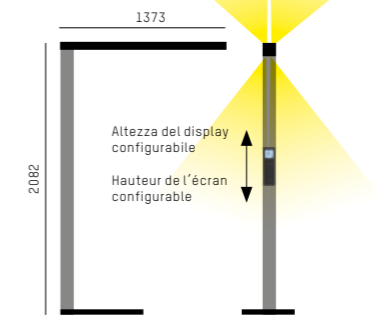
LENS 2 SHORT

LENS 2 SHORT SINGLE F



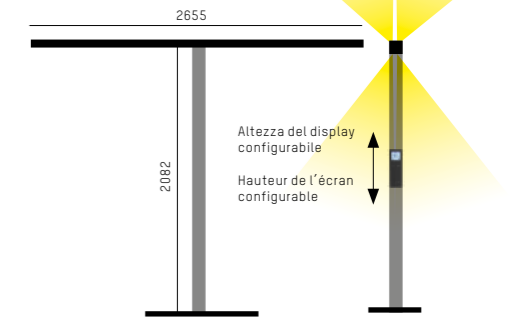
ADJUSTABLE	STEP 1 45-48W	STEP 2 48-53W	STEP 3 60-70W	STEP 4 75-100W
	5770-6950lm	6350-7440lm	7950-9910lm	9540-13390lm

LENS 2 SHORT DOUBLE F



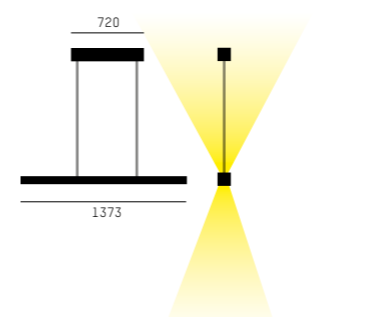
ADJUSTABLE	STEP 1 65-72W	STEP 2 72-77W	STEP 3 91-104W	STEP 4 110-147W
	8650-10430lm	9510-11150lm	11920-14860lm	14300-20800lm

LENS 2 SHORT QUAD F



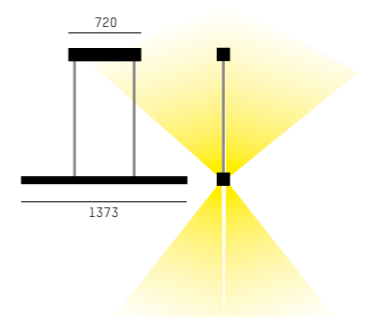
ADJUSTABLE	STEP 1 130-144W	STEP 2 144-154W	STEP 3 182-208W	STEP 4 220-294W
	17300-20860lm	19020-22300lm	23840-29720lm	28600-41600lm

LENS 2 SHORT SINGLE PDI



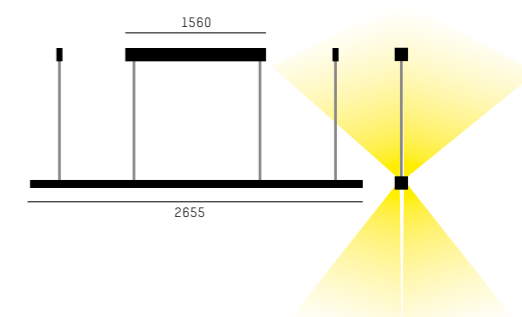
ADJUSTABLE	STEP 1 45-48W	STEP 2 48-53W	STEP 3 60-70W	STEP 4 75-100W
	5770-6950lm	6350-7440lm	7950-9910lm	9540-13390lm

LENS 2 SHORT DOUBLE PDI



ADJUSTABLE	STEP 1 65-72W	STEP 2 72-77W	STEP 3 91-104W	STEP 4 110-147W
	8650-10430lm	9510-11150lm	11920-14860lm	14300-20800lm

LENS 2 SHORT QUAD PDI

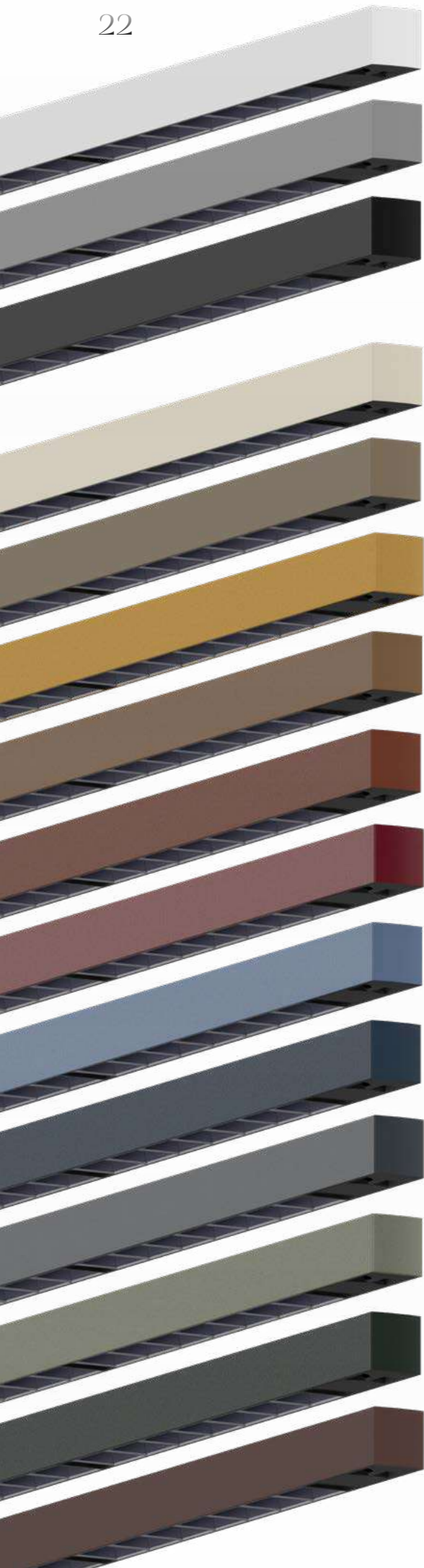


ADJUSTABLE	STEP 1 130-144W	STEP 2 144-154W	STEP 3 182-208W	STEP 4 220-294W
	17300-20860lm	19020-22300lm	23840-29720lm	28600-41600lm



LENS 2 CONFIGURATOR





○ BIANCO / BLANC

○ GRIGIO / GRIS

● NERO / NOIR

○ CREMA / CRÈME

○ TERRA / TERRE

○ ORO / OR

○ BRONZO / BRONZE

○ RAME / CULVRE

● MERLOT / MERLOT

● BLU BACCA / BLEU MYRTILLE

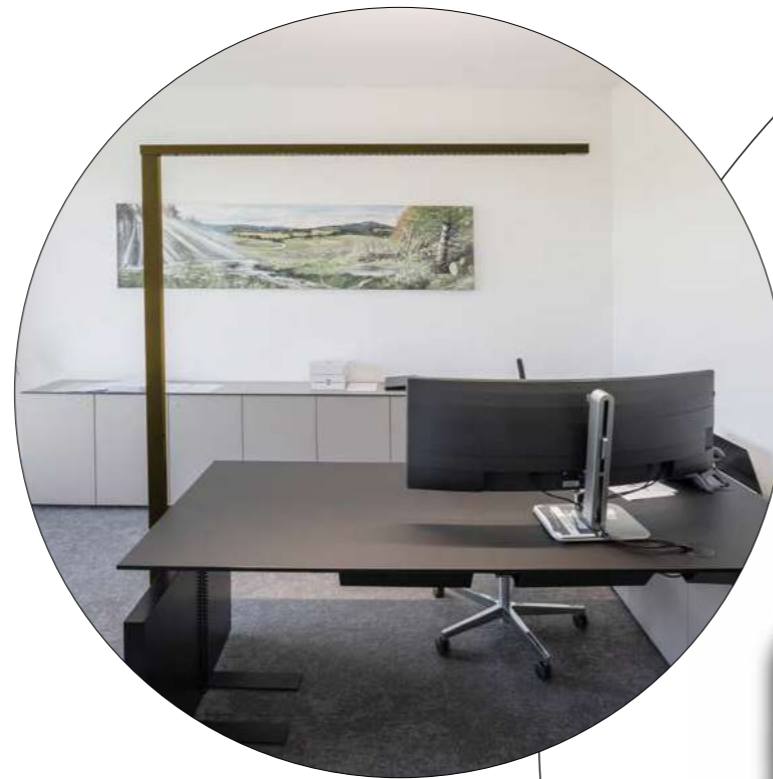
● BLU DI BERLINO / BLEU DE PRUSSE

● ANTRACITE / ANTHRACITE

● VERDE HIGHLAND / VERT HIGHLAND

● VERDE ABETE / VERT SAPIN

● SEPIA / SÉPIA



Core Colours.

I colori nero, bianco e grigio definiscono il nostro assortimento principale.
Les couleurs noir, blanc et gris définissent notre gamme principale



Creative Colours.

Che si tratti di blu bacca, merlot o verde delle Highlands... i nostri Creative Colours si abbinano perfettamente alla nostra gamma di prodotti e, allo stesso tempo, ai colori dell'architettura moderna.

Qu'il s'agisse de bleu baie, de merlot ou de vert des Highlands... nos Creative Colours s'harmonisent parfaitement avec notre gamme de produits tout en s'intégrant aux couleurs de l'architecture moderne.

LENS 2 CONFIGURATOR

