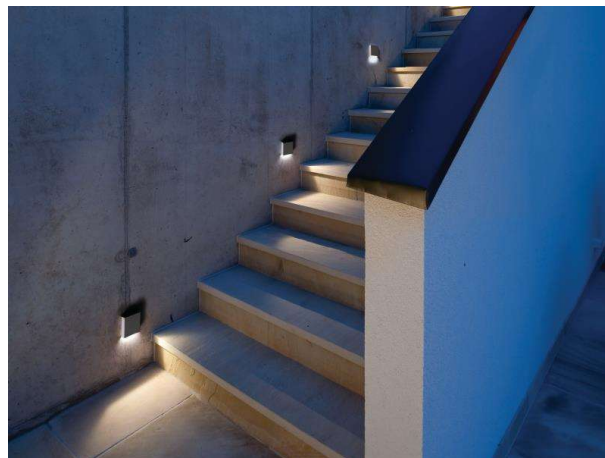
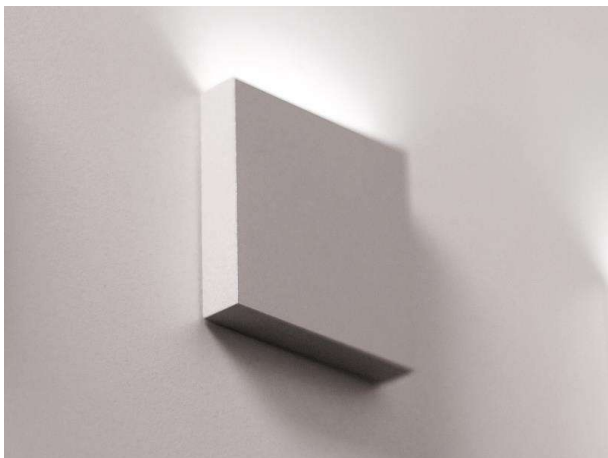


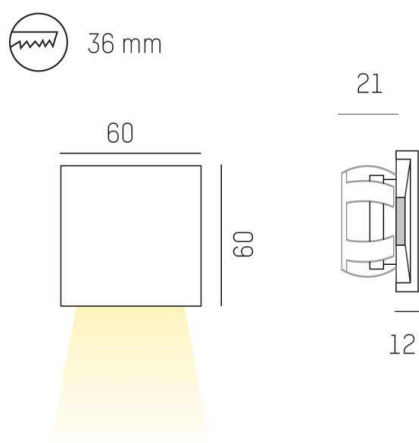
Q1 WR

56-5200ng2

Q1 EINBAUSTRAHLER perlchrom, max. 500mA IP54



SKIZZE



TECHNISCHE DETAILS

Leuchtmittel	LED 2W
Lichtstrom [lm]	42
Strom Sek.[mA]	500
Lichtfarbe [K]	3000K
CRI	>90
Designer	OZ Lighting
Länge [mm]	60
Breite [mm]	60
Höhe [mm]	12
D-Ausschn. [mm]	36
Einbautiefe [mm]	21
Schutzart [IP]	IP54
Nettogewicht [kg]	0,138
Farbe	perlchrom
Lebensdauer [h]	50000
Energieeffizienzkl.	A++-A

Die Werte sind Bemessungswerte. Leistung und Lichtstrom unterliegen initial einer Toleranz von +/- 10%. Toleranz der Farbtemperatur: +/- 150 K. Die Werte gelten wenn nicht anders angegeben für eine Umgebungstemperatur von 25°C.