

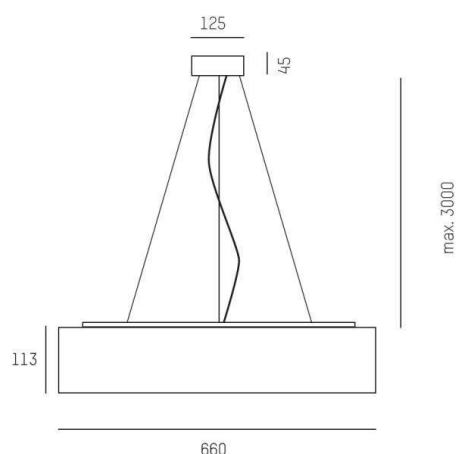
WHITE BELT PD

565-00203102905d

WHITE BELT L HÄNGELEUCHTe aus Metall, weiß, satiniertes PMMA Opaldiffuser Lichtaustritt direkt, mit Betriebsgerät, max. 1050mA dimmbar DALI, Pendellänge 3000mm IP20



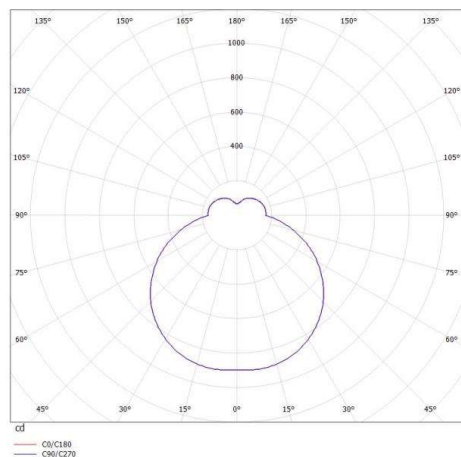
SKIZZE



TECHNISCHE DETAILS

Systemleistung [W]	73
Leuchtmittel	LED
Lichtstrom [lm]	4300
Strom Sek.[mA]	1050
Lichtfarbe [K]	3000K
CRI	>90
Optik	PMMA Opaldiffuser
Designer	Serge & Robert Cornelissen
Betriebsgerät	mit Betriebsgerät
Dimmbarkeit	DALI
Lichtaustritt	direkt
Spannung [V]	220-240V 50/60Hz
Material	Metall
Höhe [mm]	115
Pendellänge [mm]	3000
Durchmesser [mm]	660
Schutzart [IP]	IP20
Schutzklasse	Schutzklasse I
Nettogewicht [kg]	3,362
Farbe	weiß
EAN-Nummer	9008905731907
Lebensdauer [h]	50000
Energieeffizienzkl.	A++-A

LICHTVERTEILUNGSKURVE



Die Werte sind Bemessungswerte. Leistung und Lichtstrom unterliegen initial einer Toleranz von +/- 10%. Toleranz der Farbtemperatur: +/- 150 K. Die Werte gelten wenn nicht anders angegeben für eine Umgebungstemperatur von 25°C.